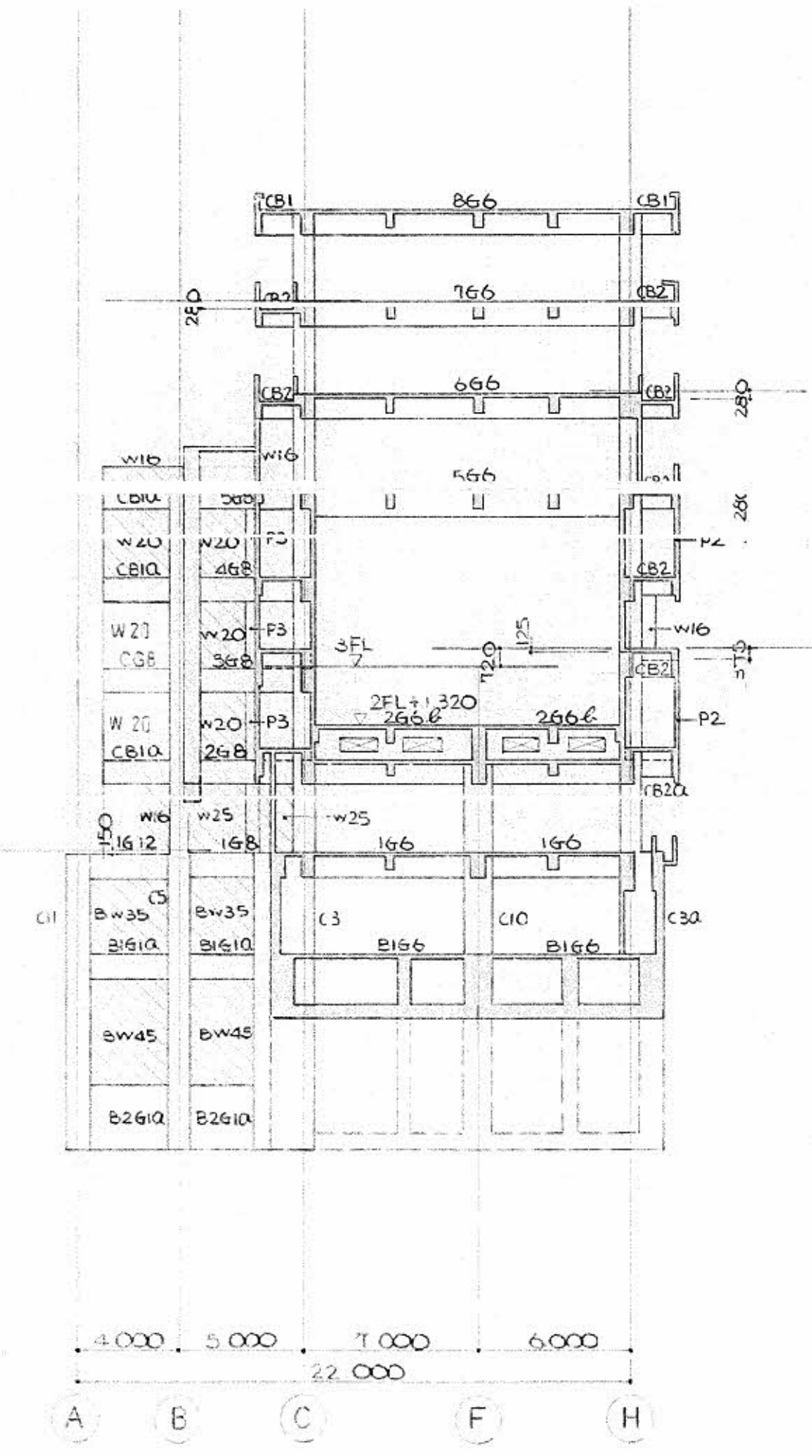
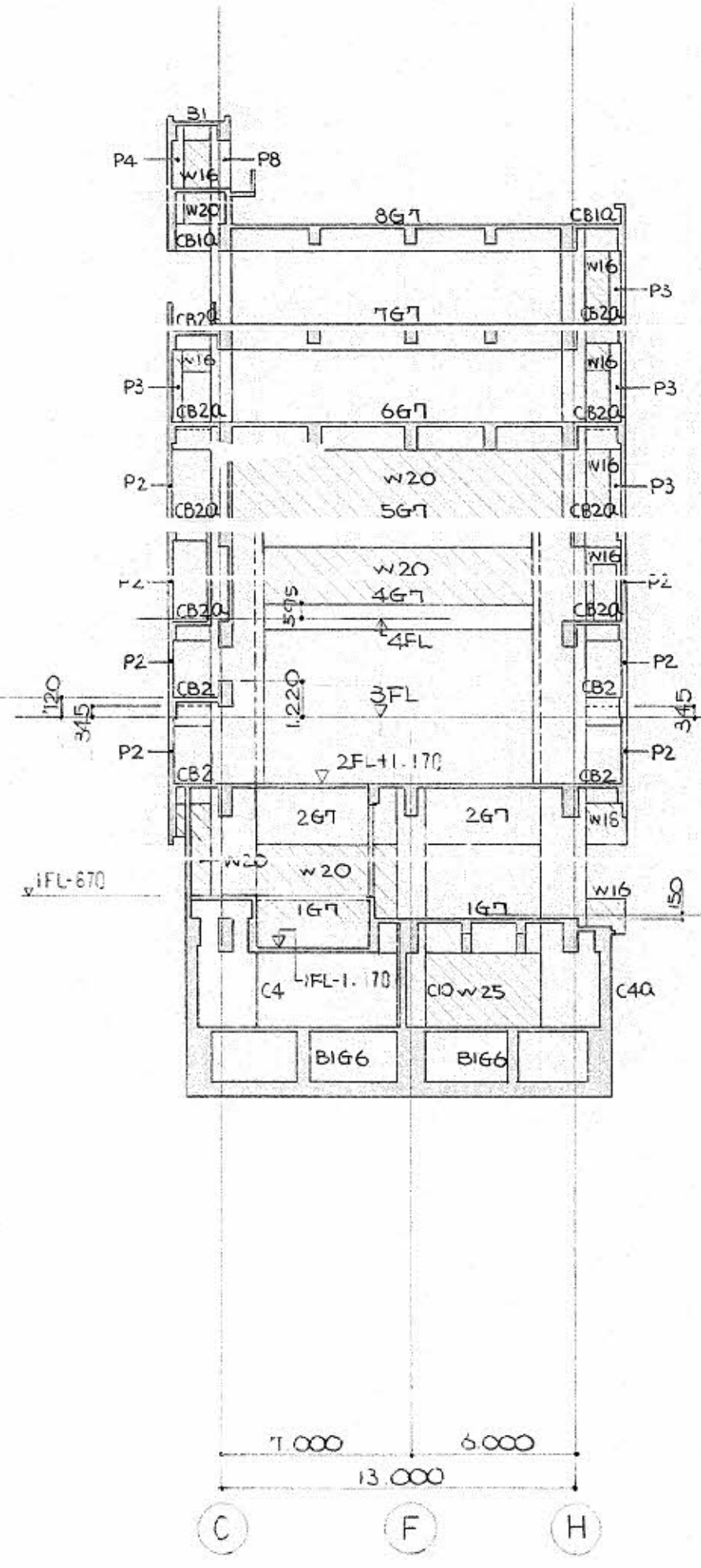


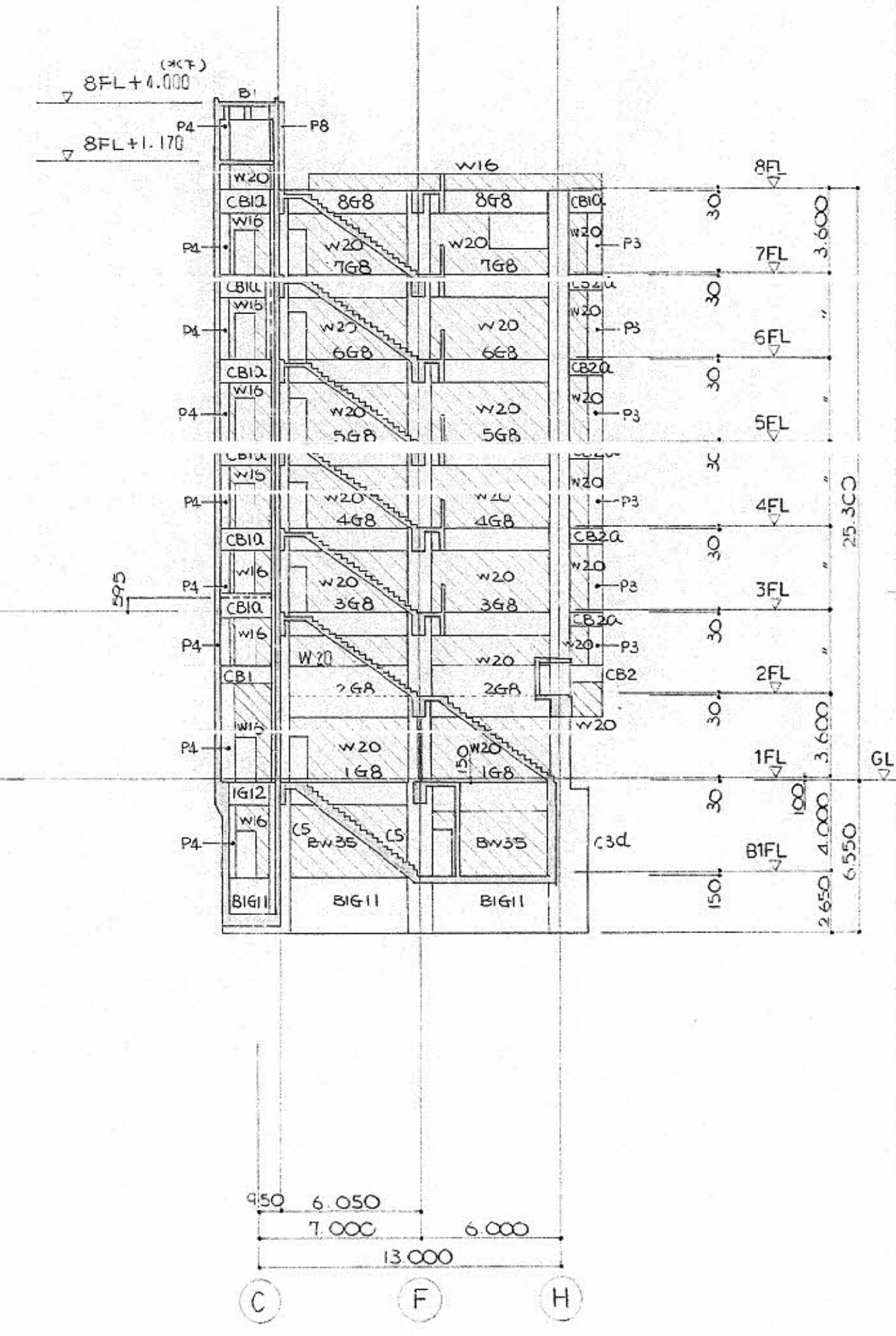
7通り軸組図



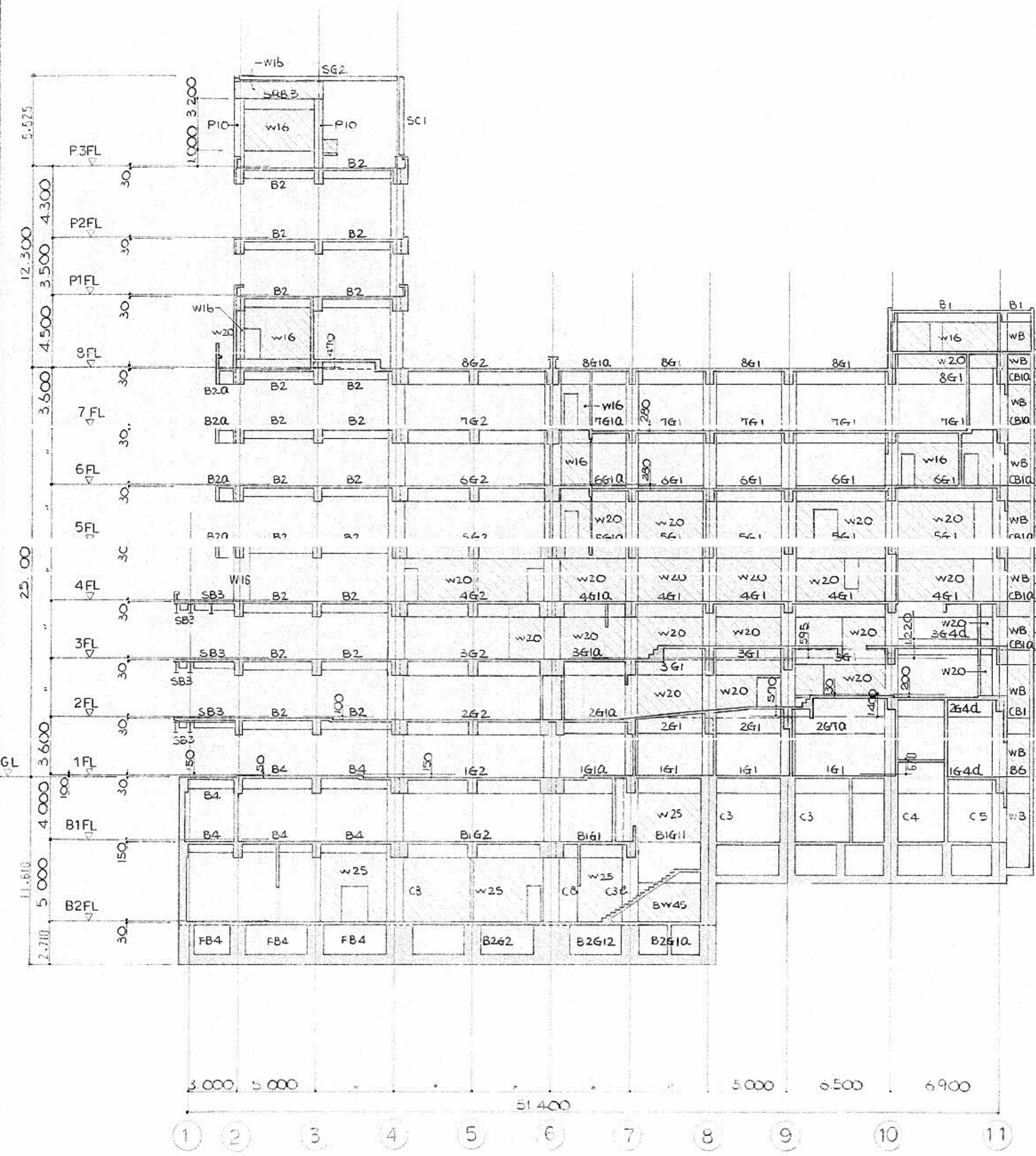
8通り軸組図



10通り軸組図

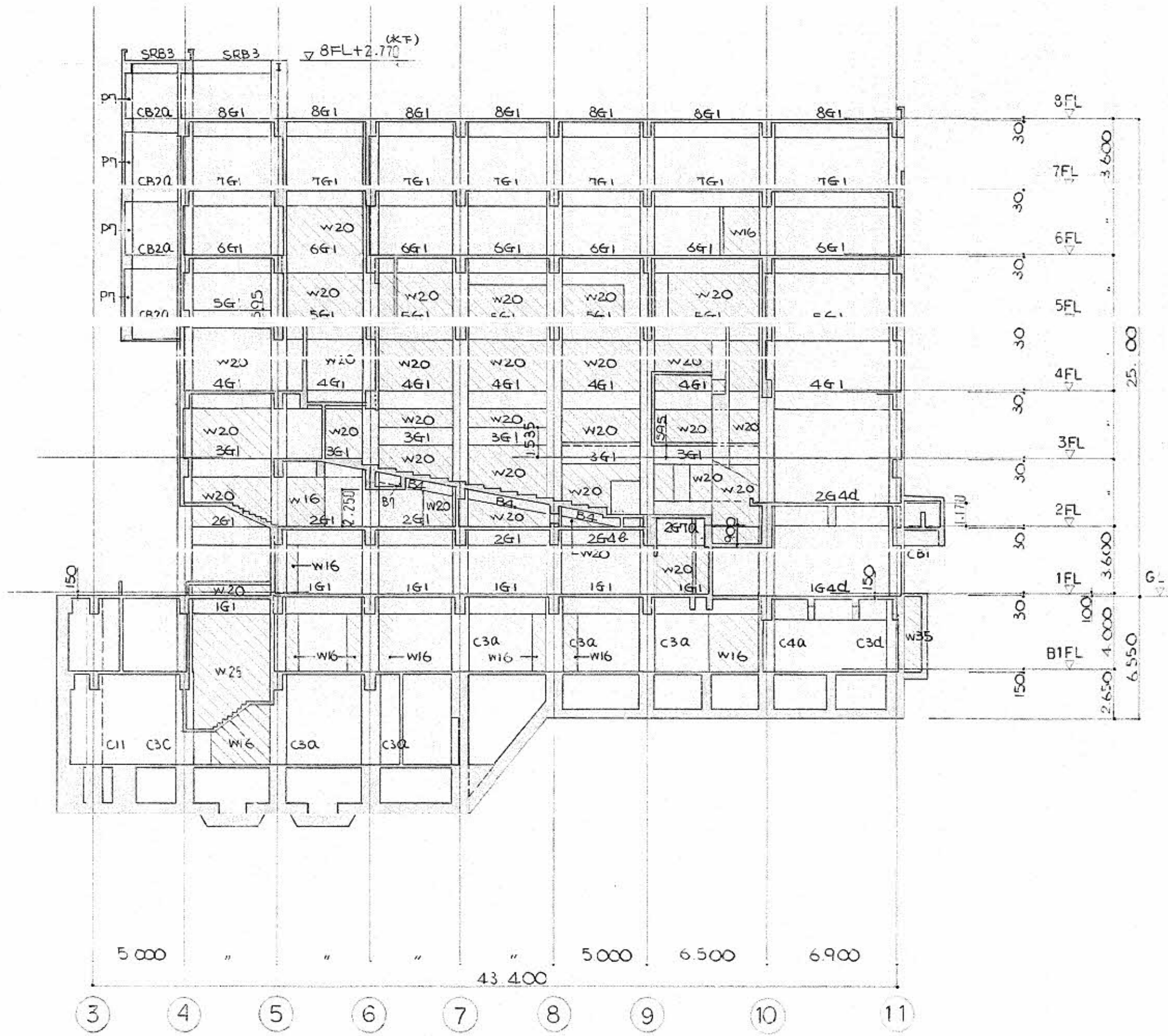


11通り軸組図



C通り車軸組図

(K/F)
 $\nabla 8FL+4.000$
 $\nabla 8FL+1.200$



H通り車軸組図