

府中グリーンプラザ敷地活用事業
要求水準書 別紙

<現況図面等（2）>

府中駅北口歩道橋設置工事

I. 工事概要

1. 工事場所 府中市府中町一丁目1番地および14番地

2. 工事概要

(1) 歩道橋新設工事

- *橋長 : 34.736 m (桁長=34.535 m)
- *巾 員 : 有効 3.0 m (一部拡幅あり)
- *構造形式 : 下路式鋼ラーメン橋
- *桁形式 : 1桁
- *床版形式 : 鋼床版

(2) 歩道橋連絡に伴うグリーンプラザ改修工事

- *2階デッキの増床面積 115.49 m²
- *2階部分の通路化に伴う一部改修
- *地下1階及び1階の柱補強に伴う一部改修

II. 建築・土木工事特記仕様

1. 一般事項

- (1) 図面及び特記仕様に記載されていない事項は、「東京都建築工事標準仕様書(最新版)」による。
- (2) 工事の範囲は設計図及び特記仕様にした範囲とする。
- (3) 工事期間中、適切な仮囲いを必要範囲に設置して、第三者の安全確保を図ること。
- (4) 既存構造物等に損傷を与えぬよう注意し、誤って損傷を与えた場合は、監督員と協議のうえ直ちに復旧すること。
- (5) 解体材、発生材等は再資源の利用の促進に関する法律(リサイクル法)に従い処理すること。
- (6) 設計図書及び工事に関して施工中に疑義が生じた場合は監督員の指示を受けること。
- (7) 工事が完成した後速やかに、完成図、完成写真を監督員の指示に従い提出すること。

2. 仮設工事

- (1) 監督員事務所は20m²程度とし、机、ロッカー、電話、手洗器等必要な設備を設けること。
- (2) 工事用電力、工事用水等は請負者側にて仮設引き込みを行いその費用を負担する。

3. 防水工事

(1) 防水種別

種 別	施 工 箇 所
床シート防水	歩道橋床、グリーンプラザ増設床、
屋根シート防水	グリーンプラザ増設屋根
床アスファルト防水	1. 2階既存通路床補修部、地1階便所床

- *床シート防水 : 熱工法用エポキシ樹脂シート(日新工業株式会社製)20程度
- *屋根シート防水 : 合成高分子単層シート(加流系)カラー仕上げ
- *床アスファルト防水 : 屋内防水密着工法

(2) シーリング材

種 類	接 着 体
シリコンシーリング材(2成分形)	金属-金属・金属-ガラス
変成シリコンシーリング材(2成分形)	金属-石・タイル-タイル 金属-タイル

4. 石 工 事

- (1) 種 類・仕上げ : 花こう石 本磨き
- (2) 使 用 箇 所 : 巾木

5. タイル工事

施 工 箇 所	形 状・寸 法	備 考
歩道橋床・連絡路床	144×144×13	磁器質 無釉 (INAXセラミックプレート程度)
同上スロープ床	142×142×12	磁器質 無釉 (イワヤマ-150 歩道用スロープ程度)
歩道橋・連絡路床	194×194×13	セラミック 無釉 視覚障害者用床タイル

6. 金属工事

表面仕上げ

- *アルミニウムパネル : フッ素樹脂焼き付け塗装
- *アルミニウム押出材 : 二次電解着色
- *ステンレス(SUS304) : ヘアライン120#

7. 塗装工事

(1) フッ素樹脂焼き付け塗装

- 素地ごしらえの上、下塗・フッ素樹脂系フラッシュプライマー
- 上塗・フッ素樹脂塗料ソリッドカラー
- 合計皮膜厚さ 40μ以上

(2) 鉄部塗装

- *見え掛かり部 : 亜鉛メッキの上、合成樹脂調合ペイント(SOP)塗
- *見え隠れ部 : 鉛丹さび止めペイント2種(JIS K 5622)

8. 耐火被覆工事

施 工 箇 所	材 料	厚 さ	耐火性能
歩道橋 支柱 歩道橋主桁、梁及び 床裏面	耐火被覆なし		
グリーンプラザ内			
梁	吹付けロックウール	50mm	2時間
床裏面	"	25mm	"
屋根裏面	"	10mm	30分

9. ガラス工事

アミ入りガラスの小口防錆処理は、村上式トセファ程度とする。

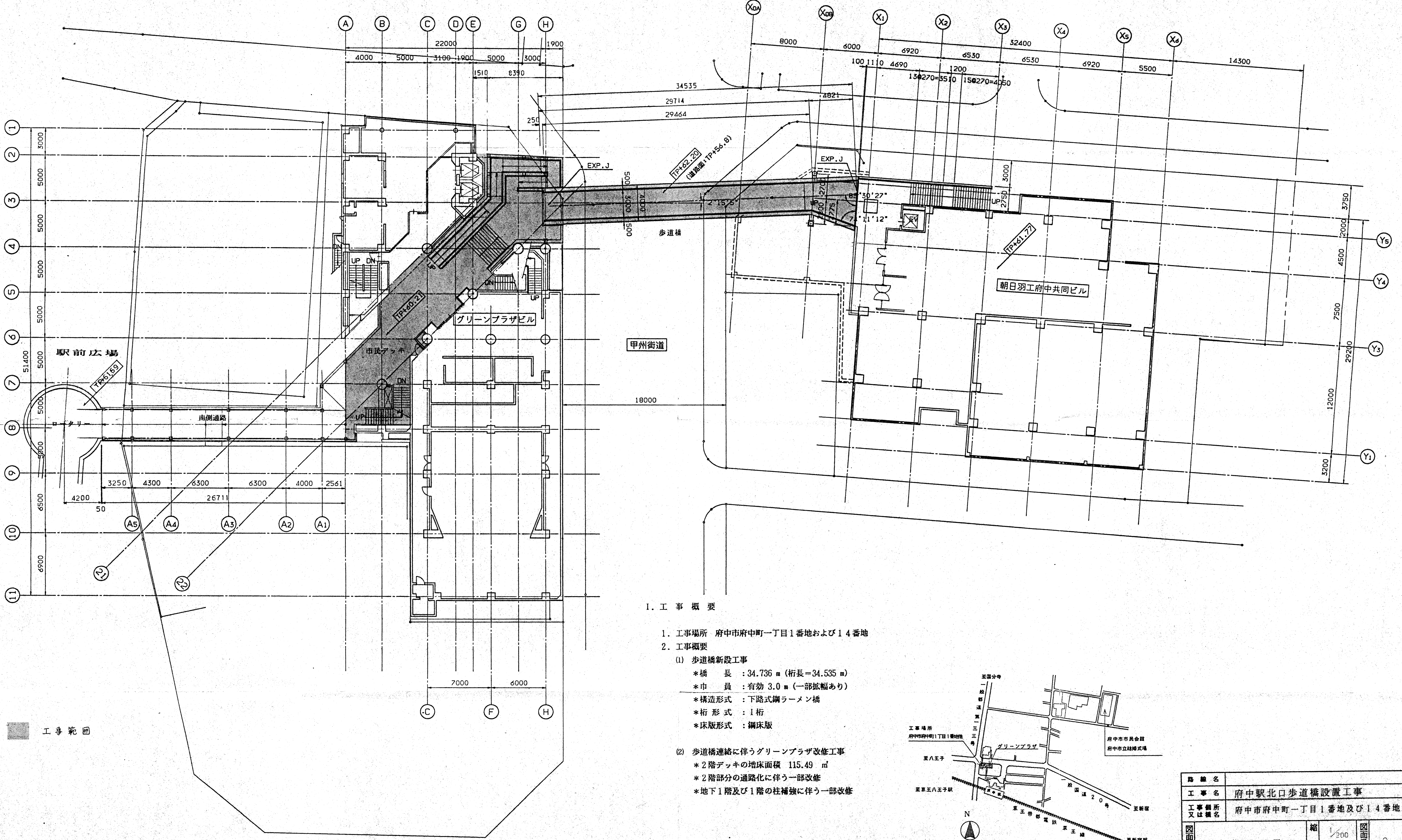
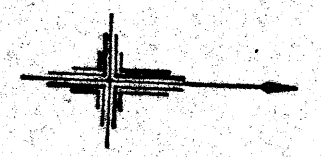
10. その他

- *工事期間中の1階コミュニティ通路、及び南側通路は閉鎖しない。一般通行者の安全確保に十分留意し、適切な防護、仮囲いを設けること。
- *工事期間中下記期間はけやきホールは休館するが、他の各施設は使用する。特に高騒音を発生する工事等は、夜間又は休館日に行うこと。

けやきホール休館日

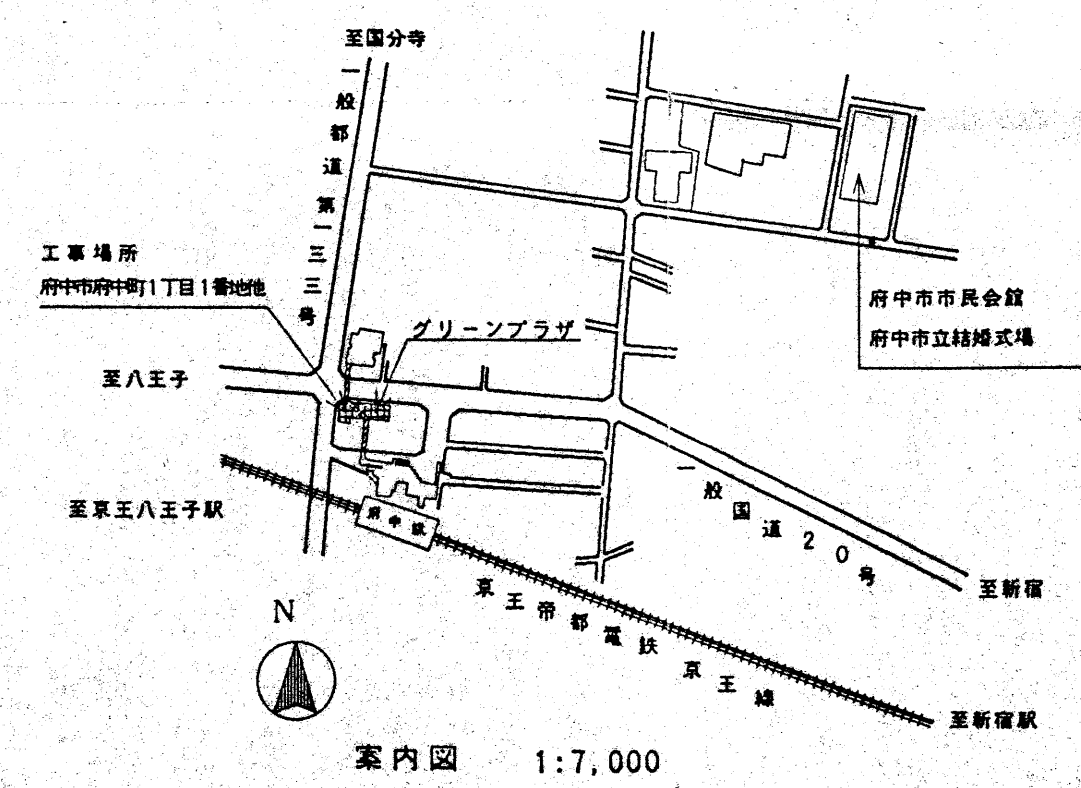
自 平成5年 6月 1日
至 平成5年 月 日

路線名			
工事名	府中駅北口歩道橋設置工事		
工事箇所 又は備名	府中市府中町一丁目1番地及び14番地		
図面名称	縮尺	図面番号	1
	特記仕様書		
作成年月日	平成	年	月 日
写 真	測 量	設 計	監 査
	主 査	副主幹	課長
	次 長	課長	
東京都府中市都市建設部			



1. 工事概要

1. 工事場所 府中市府中町一丁目1番地および14番地
2. 工事概要
 - (1) 歩道橋新設工事
 - *橋長 : 34.736 m (桁長=34.535 m)
 - *巾員 : 有効 3.0 m (一部拡幅あり)
 - *構造形式 : 下路式鋼ラーメン橋
 - *桁形式 : 1桁
 - *床版形式 : 鋼床版
 - (2) 歩道橋連絡に伴うグリーンプラザ改修工事
 - *2階デッキの増床面積 115.49 m²
 - *2階部分の通路化に伴う一部改修
 - *地下1階及び1階の柱補強に伴う一部改修



路線名	府中駅北口歩道橋設置工事		
工事名	府中市府中町一丁目1番地及び14番地		
工事箇所又は橋名	府中市府中町一丁目1番地及び14番地		
図面名称	縮尺	1/200	図面番号
	縮尺	1/7000	
作成年月日	平成 年 月 日		
写図 測量 設計 監査 主査 副主幹 課長 次長 部長			

EUCHE11-920804

Y=31760

Y=31720

Y=31680

X=36600

X=36500

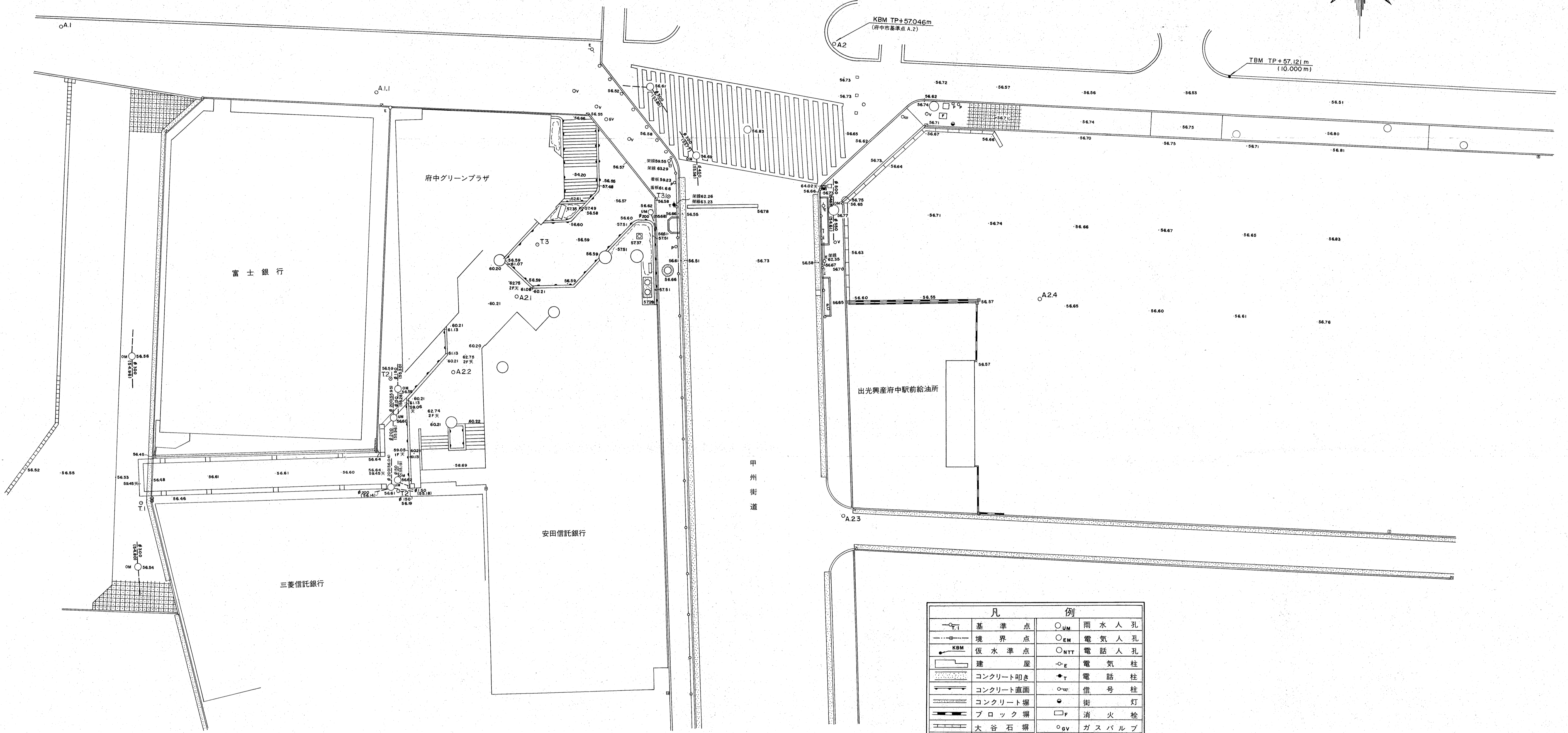
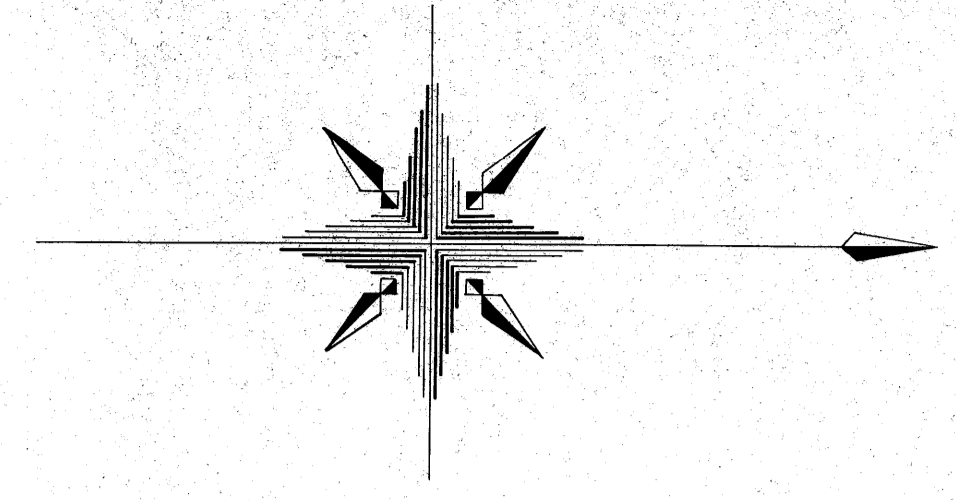
X=36500

X=36480

Y=31760

Y=31720

Y=31680



凡	例
基準点	雨水人孔
境界点	電気人孔
仮水準点	電話人孔
建屋	電気柱
コンクリート叩き	電話柱
コンクリート直面	信号柱
コンクリート掘	街灯
ブロック塀	消火栓
大谷石塀	ガスバルブ
会所樹	制水弁
ガードポール	道路標識
階段	独立標高
植込み	管内径及び管底高
タイル張	
汚水人孔	

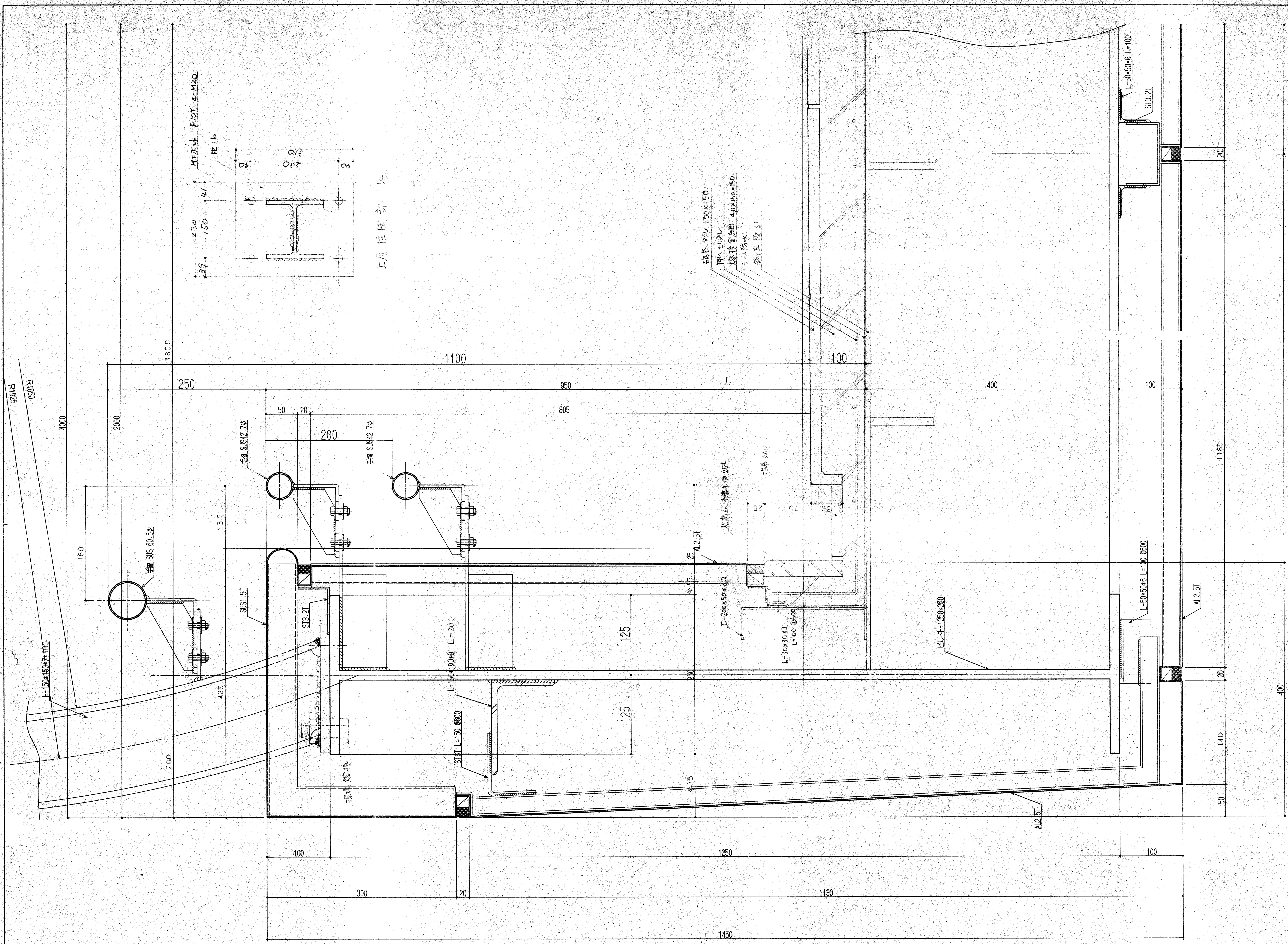
- 注)
- 基準点は 府中市役所都市建設部計画課主幹 望月清仁殿より聴取した、A.1 (X=-36,617.603, Y=-31,757.238) A.2 (X=-36,544.238, Y=-31,755.776) を引用しました。
 - 高さの基準は 府中市役所都市建設部計画課主幹 望月清仁殿の案内により確認した 京王帝都電鉄京王線の橋脚部の B.M.P+56.6005^m を引用しました。
 - 境界の件
境界は既往の資料に基づき図化しました。

路線名	府中駅北口歩道橋設置工事		
工事名	府中市中町一丁目1番地及び14番地		
工事箇所又は橋名	現況平面図	縮尺	1/200
図面番号		図面番号	3
作成年月日	平成 年 月 日		
写図	副査	設計	調査
	主査	副主幹	課長
	次長	部長	
東京都府中市都市建設部			

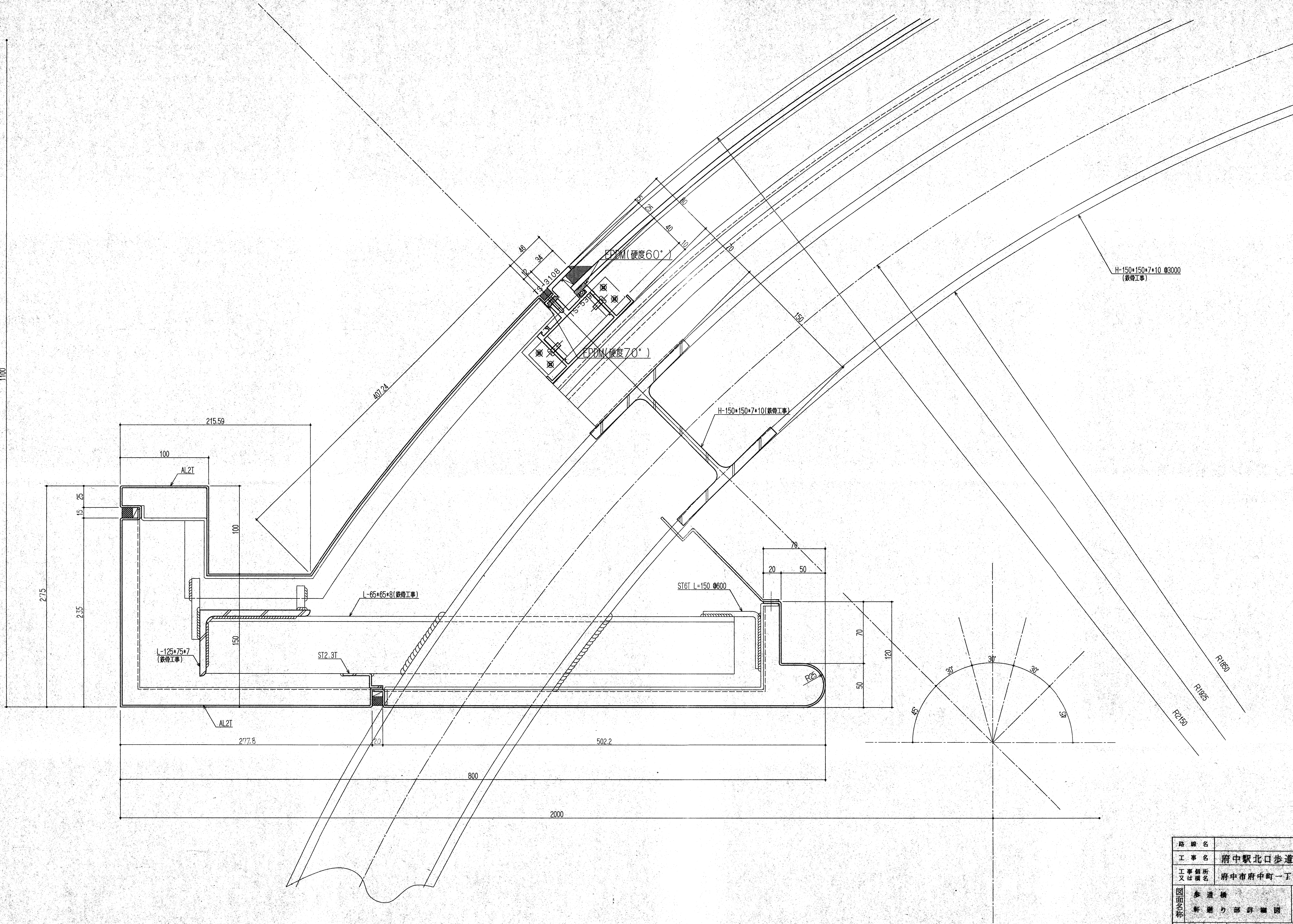


注) 本図における各番号に対する座標値は、別冊「測量成果図書」参照のこと。

路線名	府中駅北口歩道橋設置工事		
工事名	府中市府中町一丁目1番地及び14番地		
工事場所 又は地名	府中市府中町一丁目1番地及び14番地		
図面名称	橋	図面 尺	4
作成年月日	平成	年	月 日
写真	測量	設計	監理
主任	技師	技師	技師
次長	技師	技師	技師
技師	技師	技師	技師
東京都府中市都市建設部			



路線名			
工事名	府中駅北口歩道橋設置工事		
工事箇所又は橋名	府中市府中町一丁目1番地及び14番地		
図面名称	歩道橋 壁部詳細図	縮尺	1/5
図面番号	8		
作成年月日	平成	年	月 日
写図測量設計	照査	主査	副主幹 課長 次長 課長
東京都府中市都市建設部			



路線名	府中駅北口歩道橋設置工事		
工事箇所又は橋名	府中市府中町一丁目1番地及び14番地		
図面名称	歩道橋 軒組力部詳細図	縮尺	1/5
作成年月日	平成	年	月
写図	測量	設計	照査
	主査	副主幹	課長
	次長	部長	
東京都府中市都市建設部			

主構造部数量総括表

単位 (Kg)									
種別	材質	寸法	主桁	支柱	落橋防止装置	ゴム支承	建築取付金物	合計	
鋼板	PL	SS400	t = 3.2					349	349
			6	6,093					6,093
			8	1,845					1,845
			9	8,102				30	8,132
			10	730					730
			12	525	118	14			657
			14	1,462					1,462
			19	1,139					1,139
			22		152	8			160
			小計	19,896	270	22		379	20,567
PL	SM400A	t = 28	7,559	220			7,779		
鋼板合計			27,455	490	22		379	28,346	
型鋼その他	L	SS400	50X50X6		16		74	90	
			75X75X6				256	256	
			150X90X9				377	377	
	[SSC400	200X50X3.2				506	506	
	FB	SS400	50X6	148	8			156	
	M24				3		3		
	M36			8			8		
	Anc BN		M36		146			146	
	割ピン	SWRM10	φ8X40				(4)	(4)	
			φ8X50				(4)	(4)	
Pipe	STK400	φ508.CX14	267	1,212			1,479		
TCB	S10I	M22	578				578		
ゴム支承	ネオプレン他	300X200X48				(2)	(2)		
型鋼・その他合計			993	1,382	8	3	1,213	3,599	
総合計			28,448	1,872	30	3	1,592	31,945	

* 表中()内数値は、個数を示す。

塗装面積集計表

単位 (m ²)				
仕様	工場塗装		現場塗装	
	一般外面	錆接接触面	添接部	溶接部
主桁	484.69	94.45	19.47	50.43
支柱	11.64	—	—	0.64
落橋防止装置	0.40	—	—	—
建築取付金物	48.48	13.94	—	—
合計	545.21	108.39	19.47	51.07

H T B 本数集計表

単位 (本)			
M22	S10T	L= 55	132
		L= 60	18
		L= 65	688
		L=100	256
合計			1,094

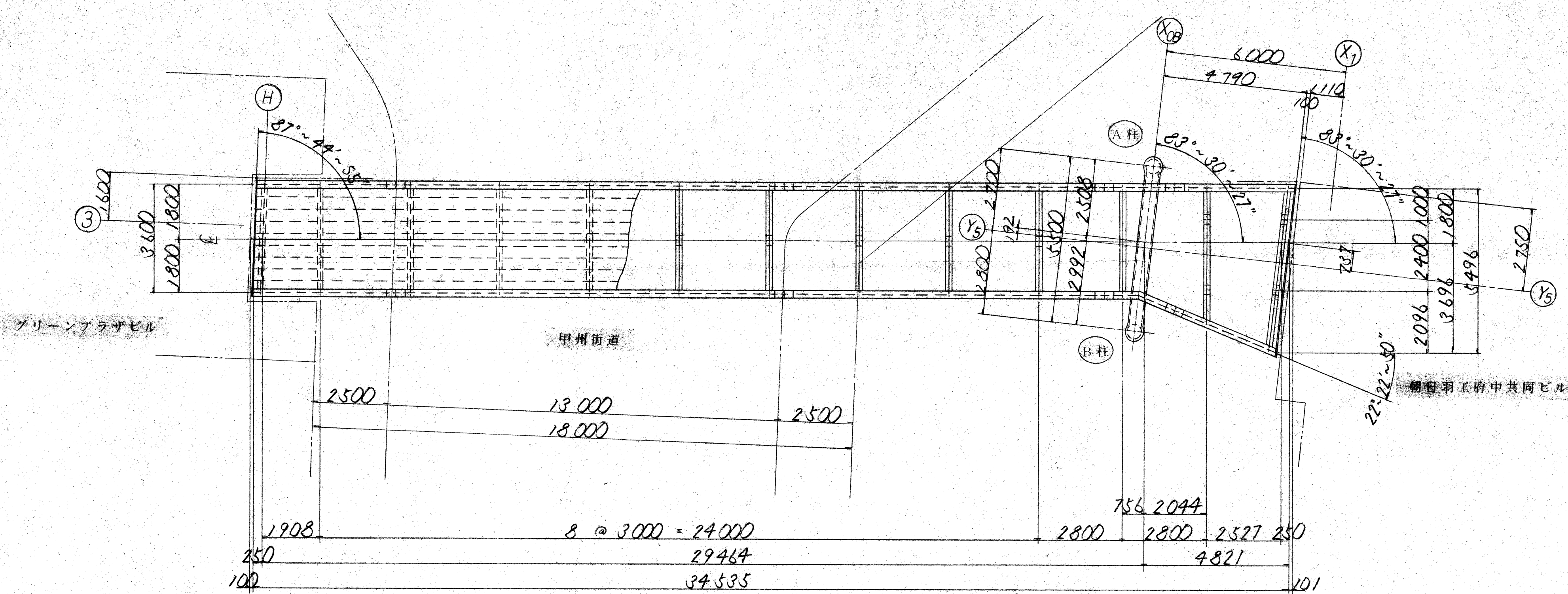
現場溶接延長集計表

単位 (m)				
仕様	寸法	延長	6mm 溶接換算率	
			換算長	換算率
丁	6	63.85	35.18	0.551
ノ	6	4.04	4.04	1.00
ハ	14	3.19	33.50	10.5
マ	3.2	4.00	1.18	0.294
合計			73.90	

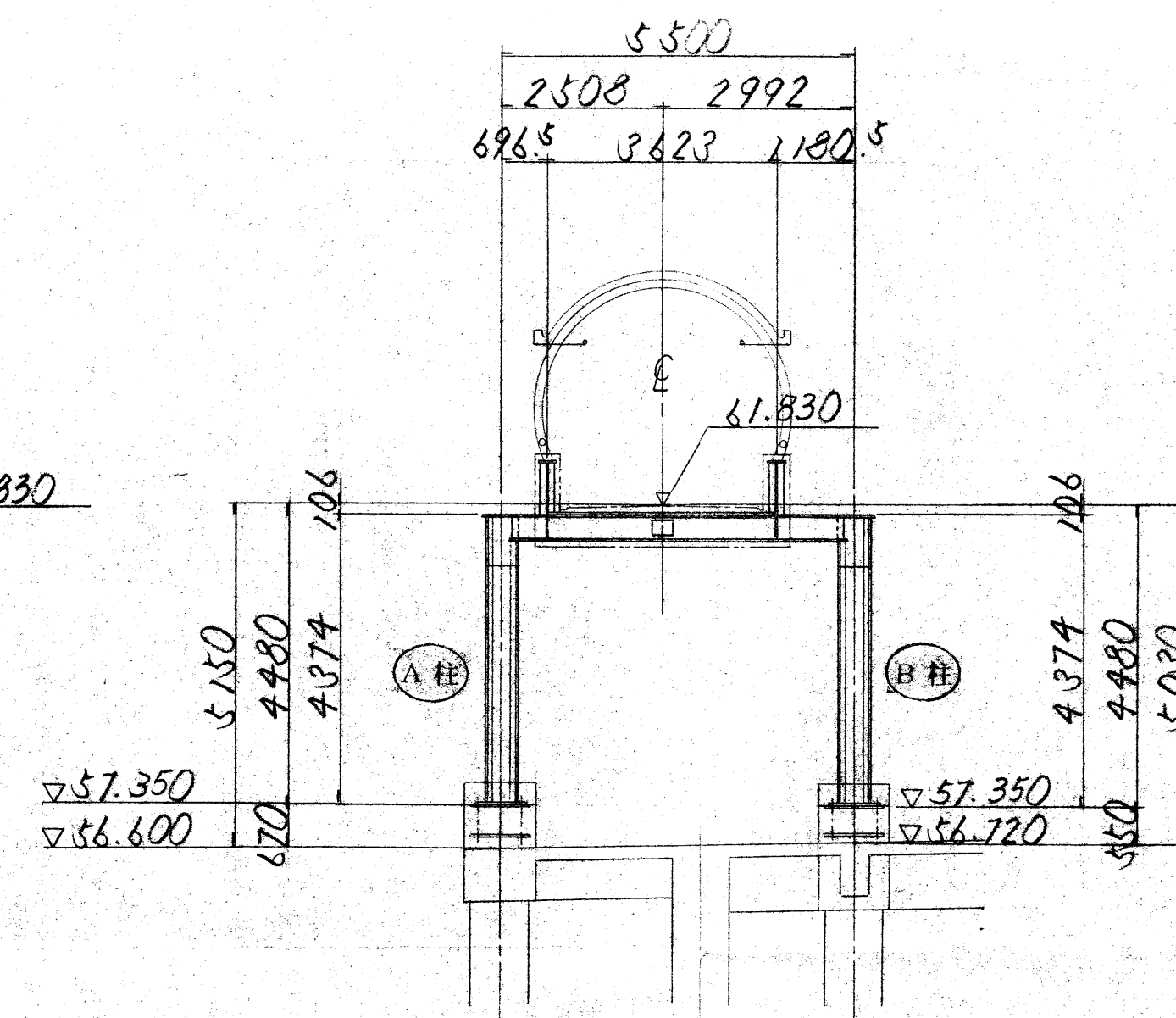
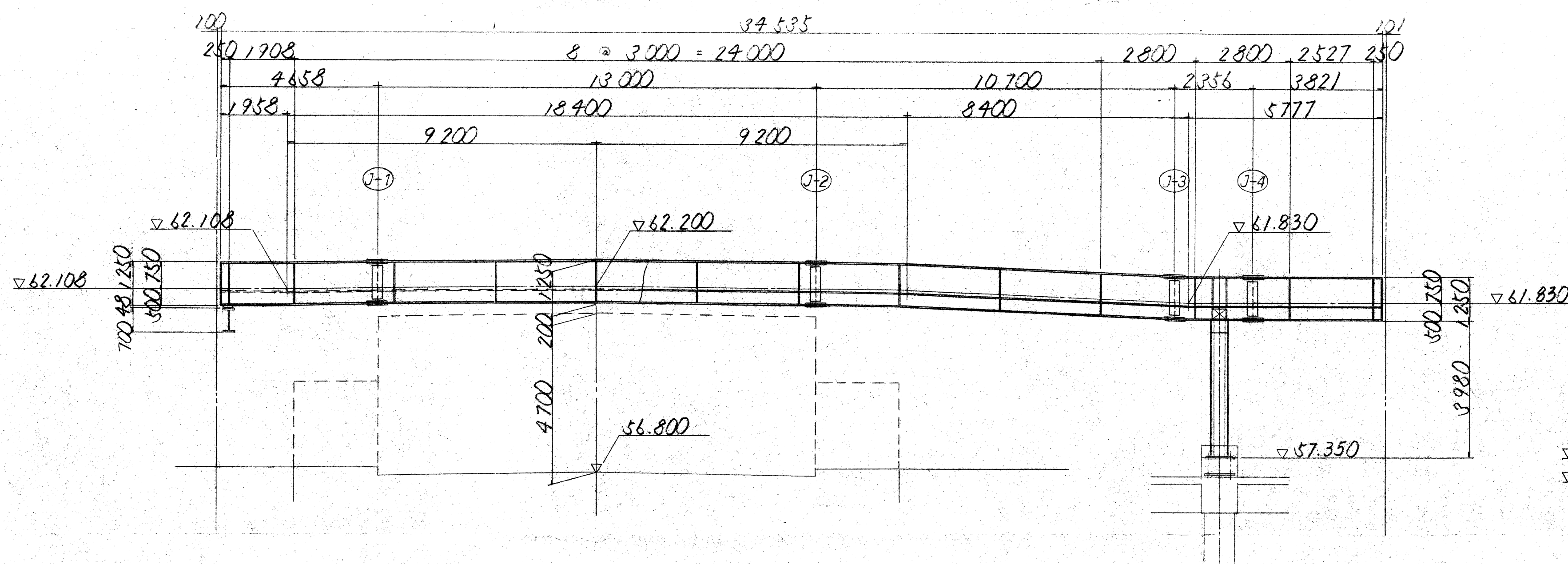
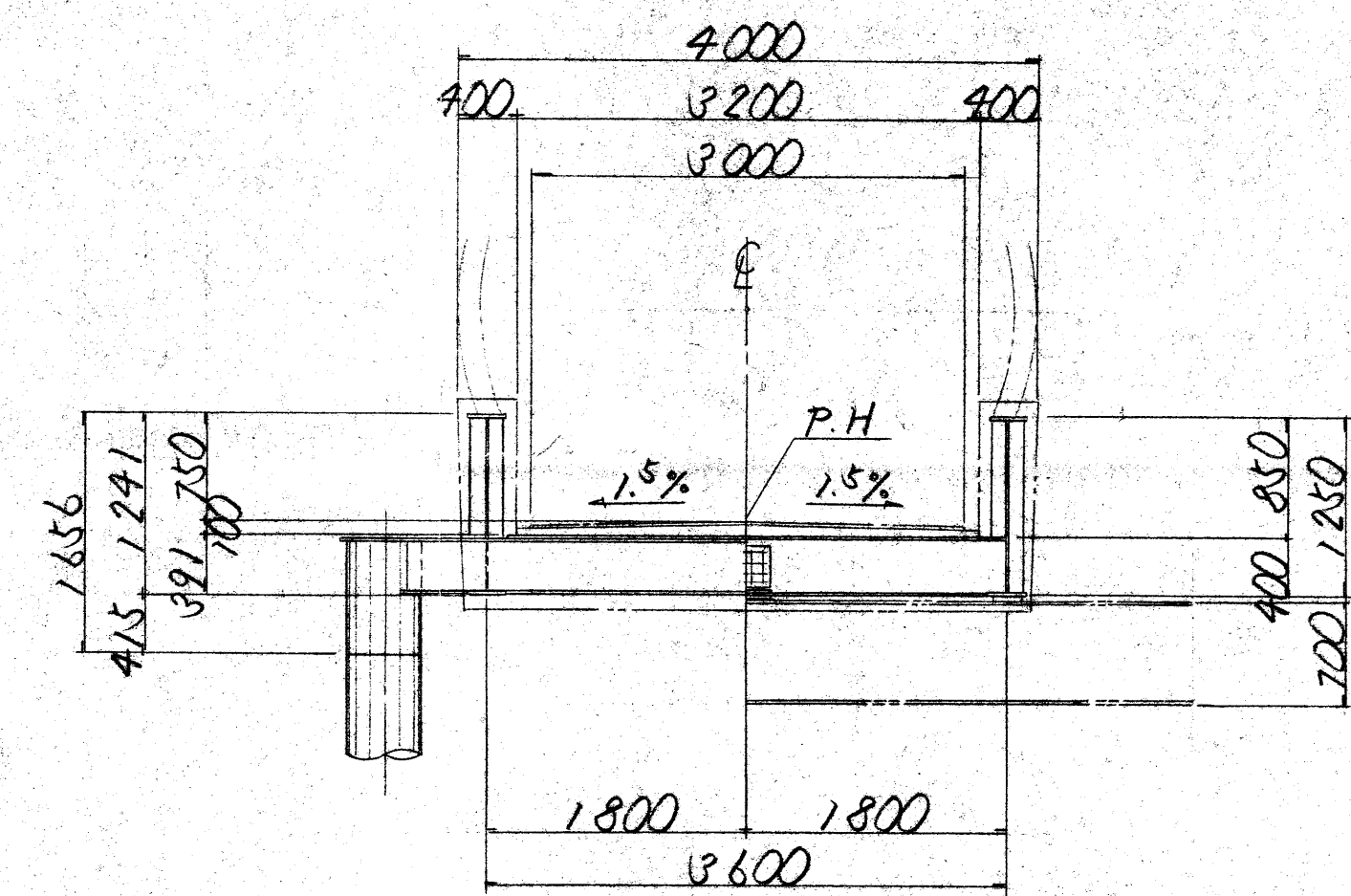
路線名	府中駅北口歩道橋設置工事		
工事名	府中市府中町一丁目1番地及び14番地		
工事箇所又は地名	府中市府中町一丁目1番地及び14番地		
図面名称	歩道橋	縮尺	1/100
図面番号	主構造部数量集計表		13
作成年月日	平成	年	月
承認者	設計	監理	主査
東京都府中市都市建設部			

H0-01-921021

構造一般図 s=1/100



標準断面図 s=1/50



1. 高さはT, P表示である。
2. 本橋主構造部の鉄骨制作のための加工、溶接、組立等の作業検査方法については、次の標準仕様書類及び設計図による。
日本道路協会「道路橋示方書 鋼橋編」
「鋼道路橋施工便覧」
3. 本橋主構造部の塗装仕様は「鋼道路橋塗装便覧」に準ずる。

路線名	府中駅北口歩道橋設置工事		
工事名	府中駅北口歩道橋設置工事		
工事場所 又は地名	府中市府中一丁目1番地及び14番地		
図面名称	歩道橋 構造一般図	縮尺 1/100 1/50	図面番号 14
作成年月日	平成 年 月 日		
図面 作成 者	設計 者	監理 者	検査 者
東京都府中市都市建設部			