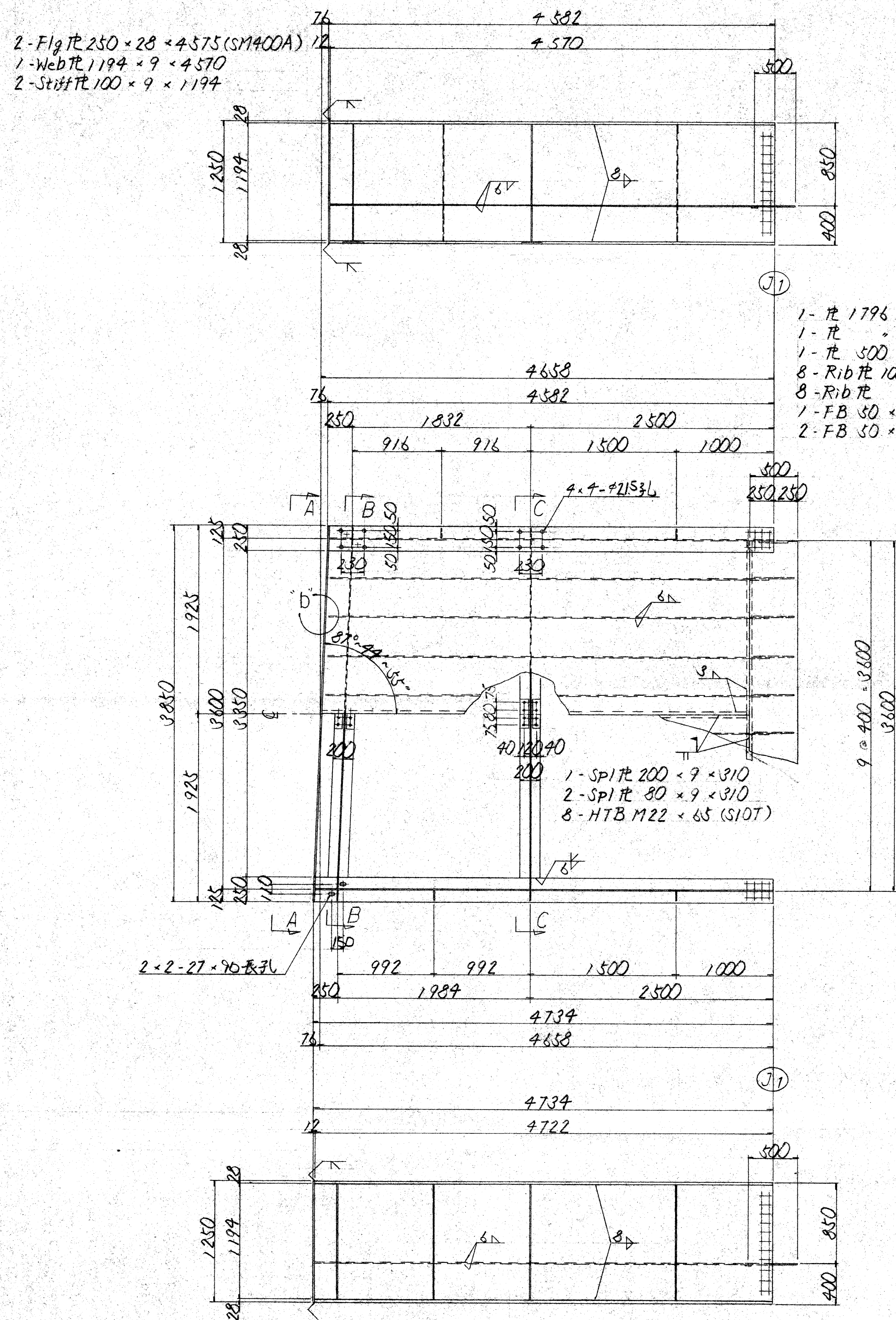
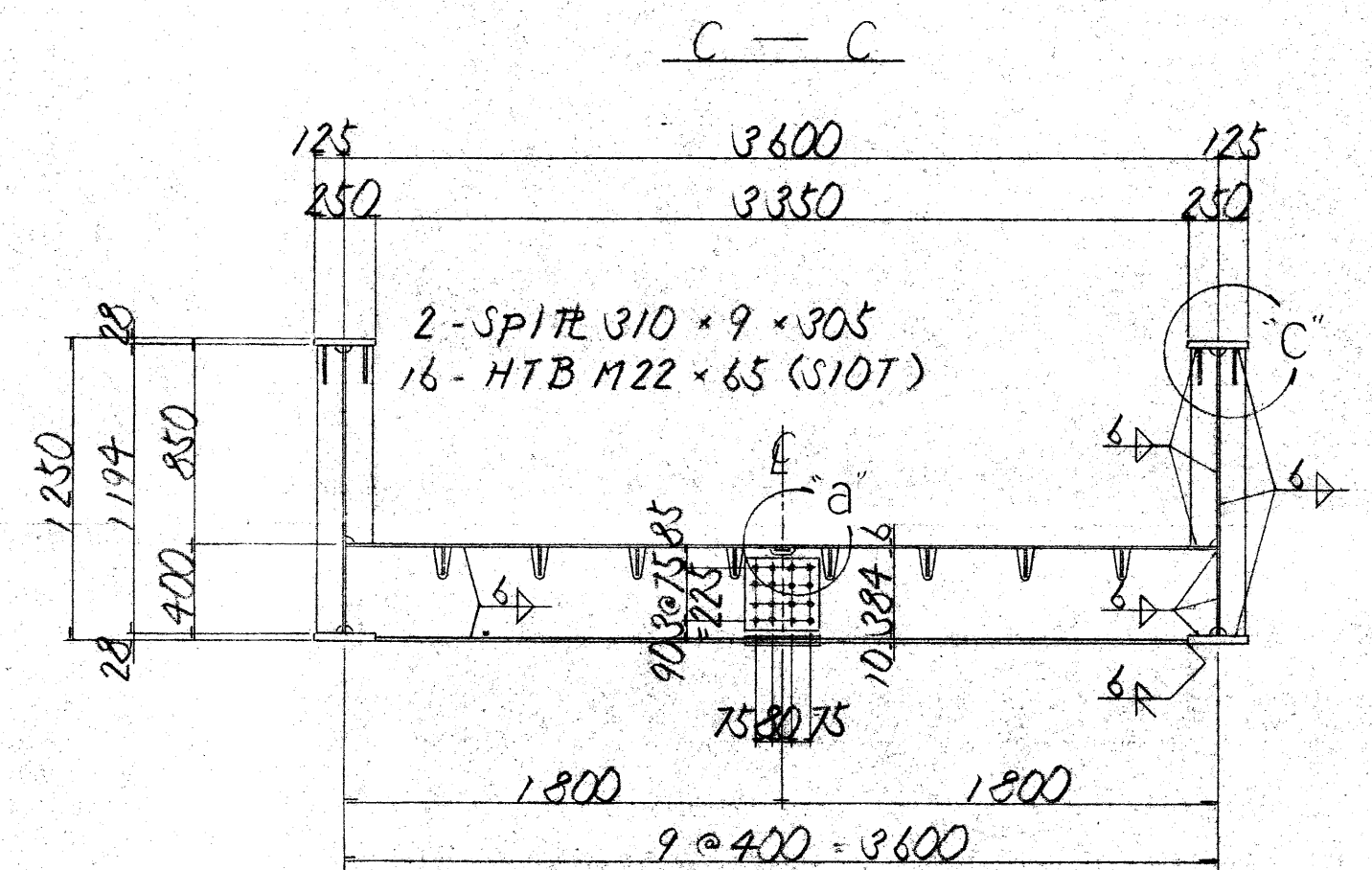
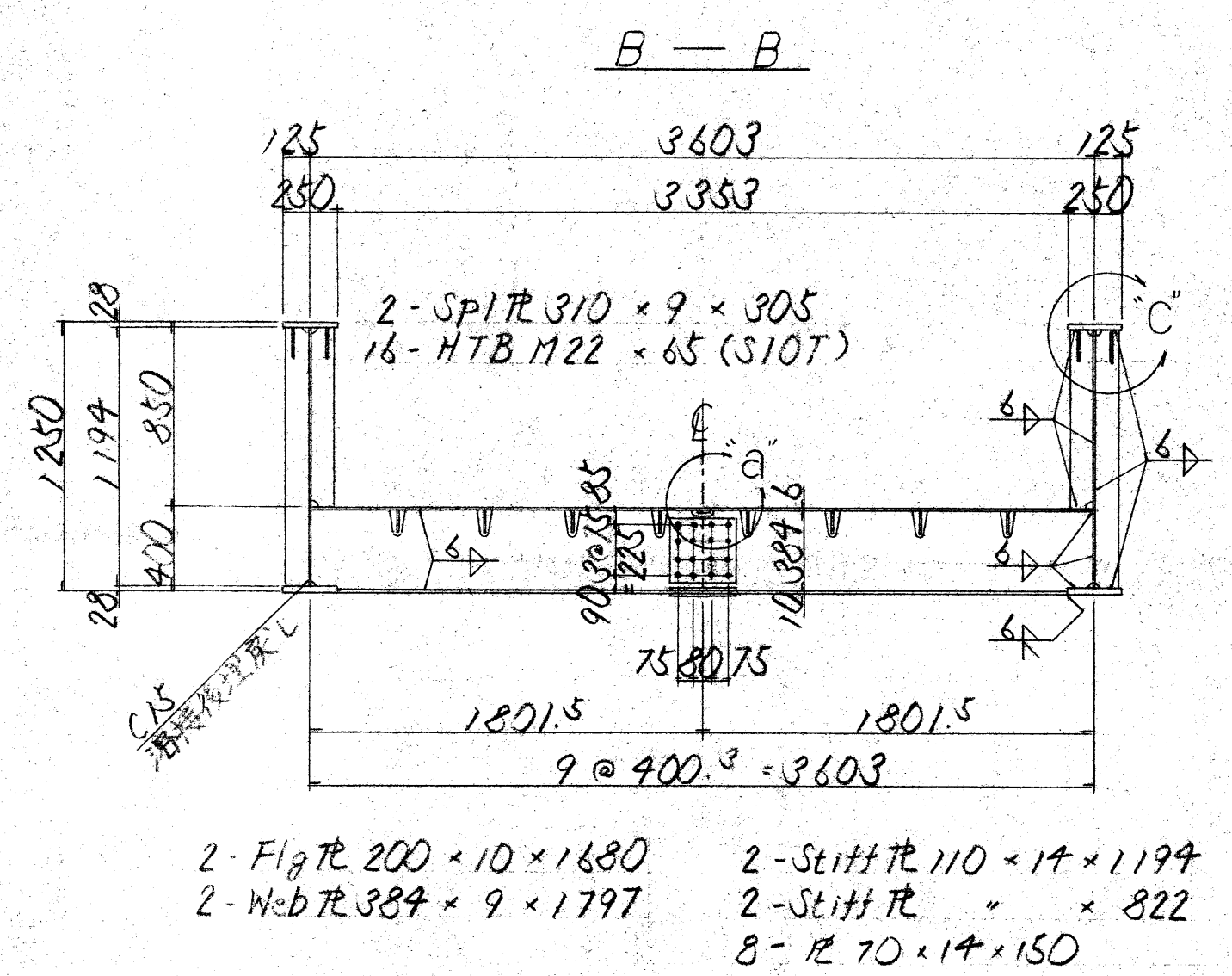
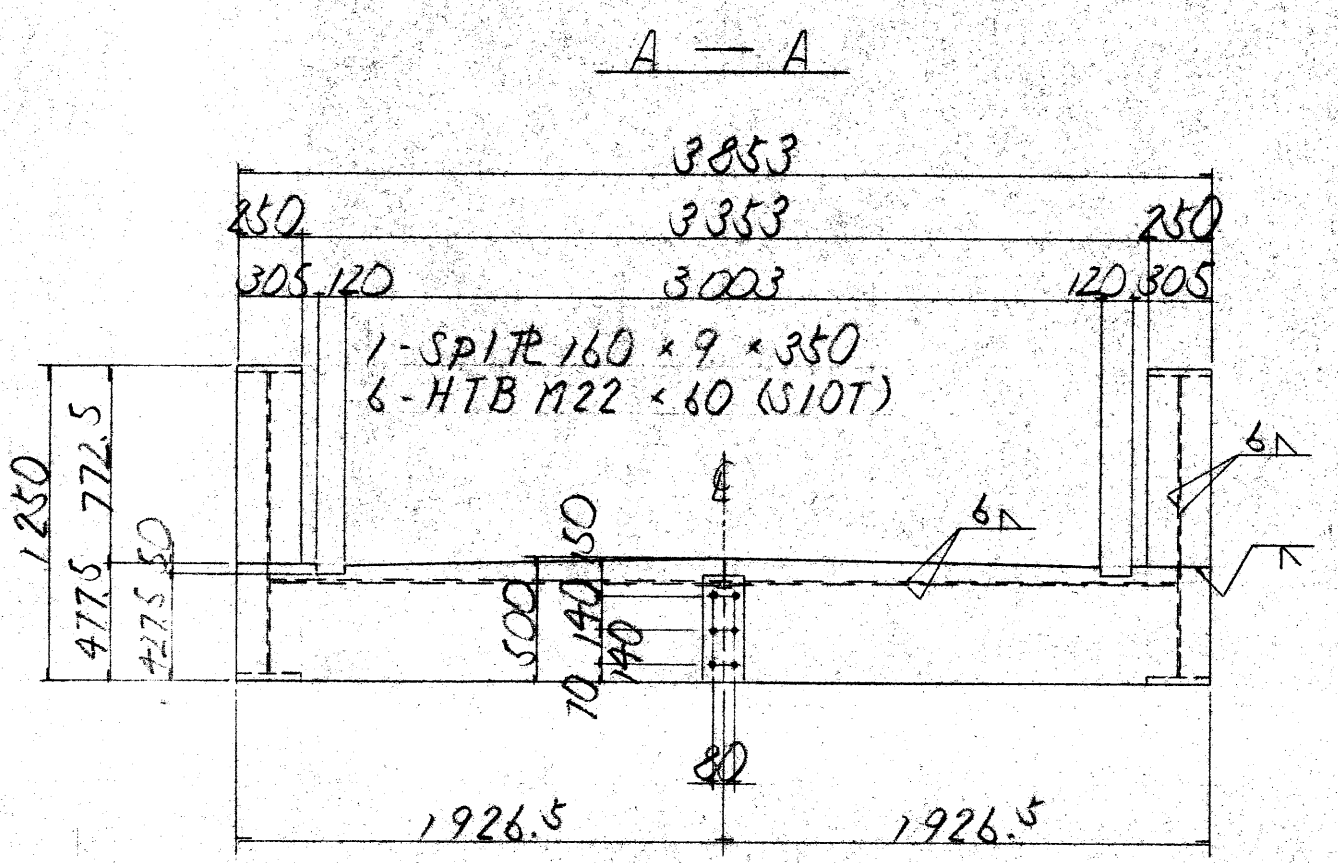


主桁 (その1) s=1/30



2-Flg 250 × 28 × 4727 (SM400A)
 1-Web 1194 × 9 × 4722
 2-Stiff 100 × 9 × 1194

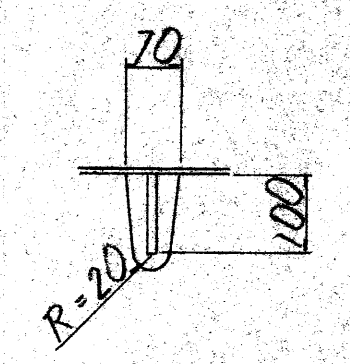


2-Flg 200 × 10 × 1675
 2-Web 384 × 9 × 1796

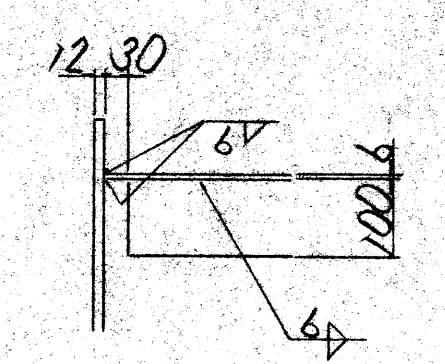
2-Stiff 110 × 14 × 1194
 2-Stiff " × 822
 8-Fl 70 × 14 × 150

注記
 1. 特記なき材質は全てSS400とする
 2. 特記なきスカラップはR=35とする
 3. 現場継手部及び「C」部詳細は別図「その2」参照

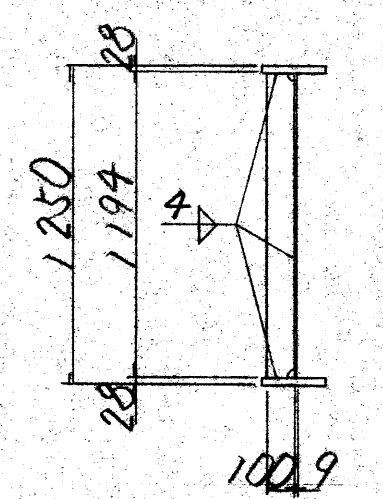
スカラップ詳細 s=1/10



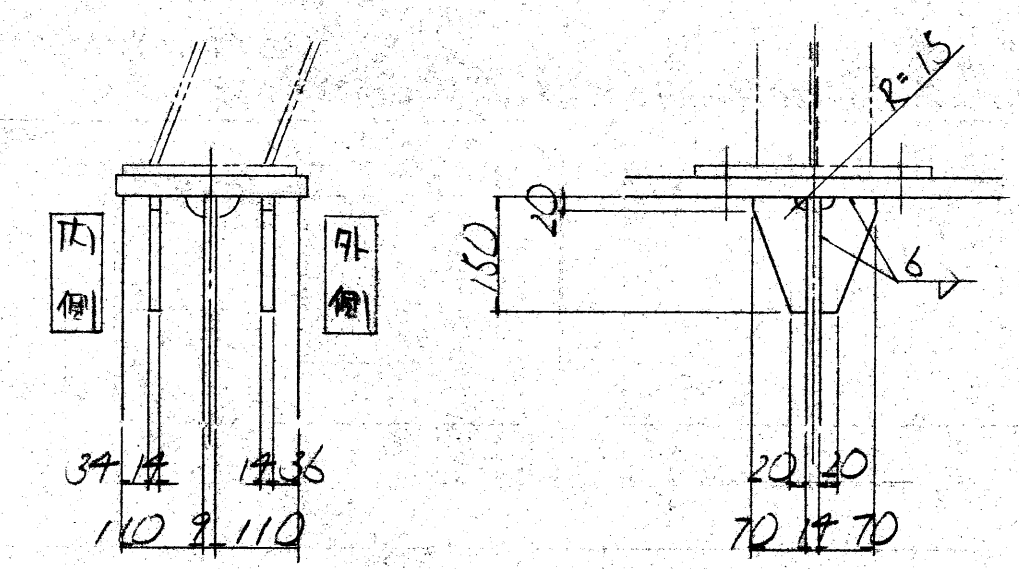
「D」部詳細 s=1/10



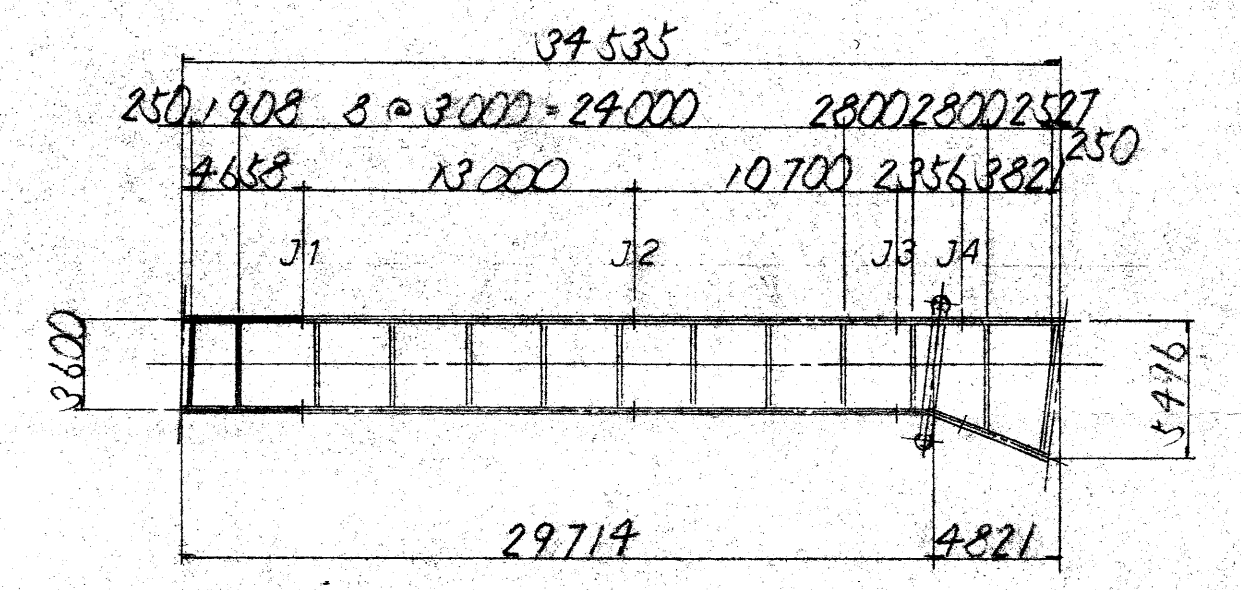
中間補剛板詳細



「C」部詳細 s=1/10

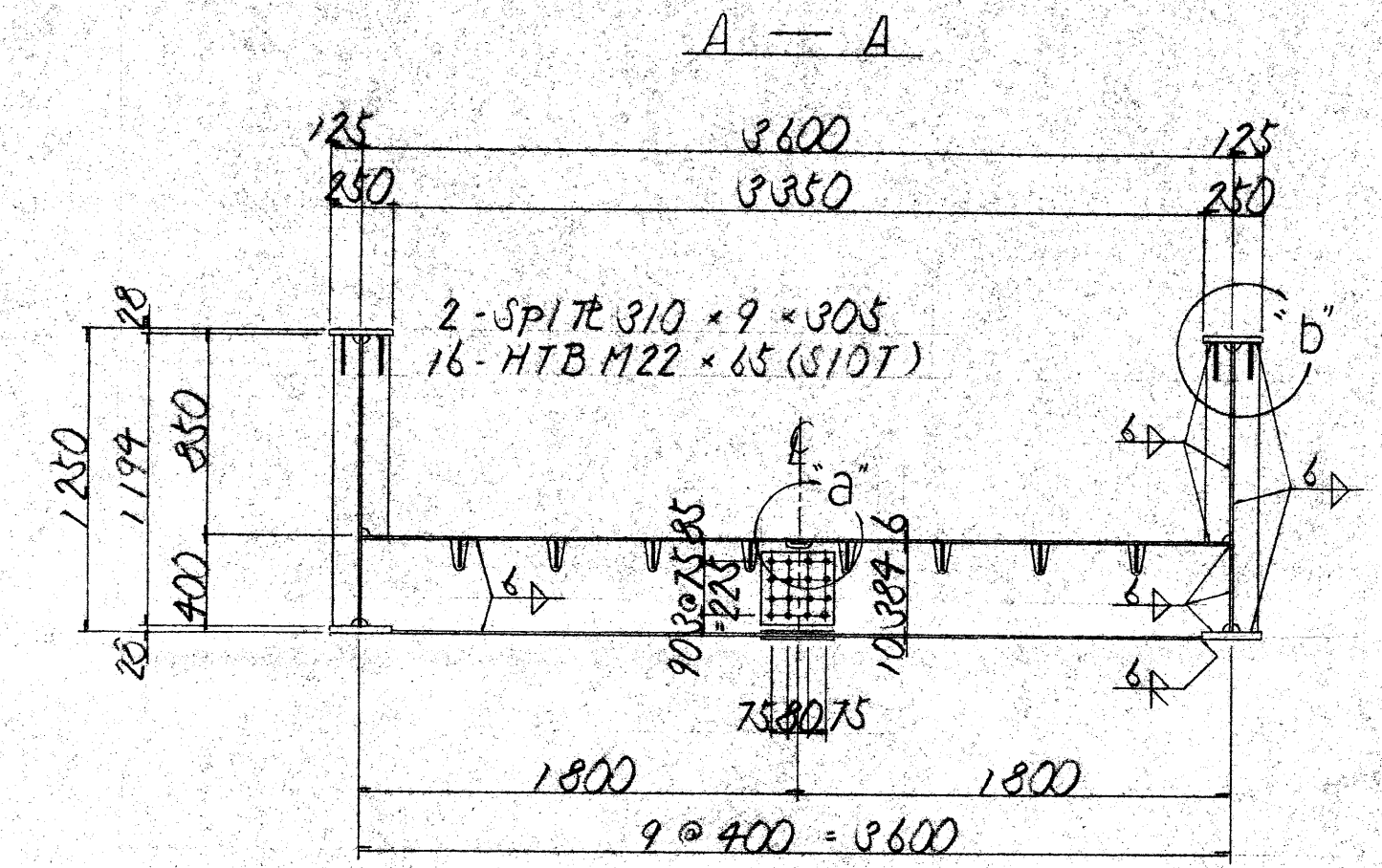
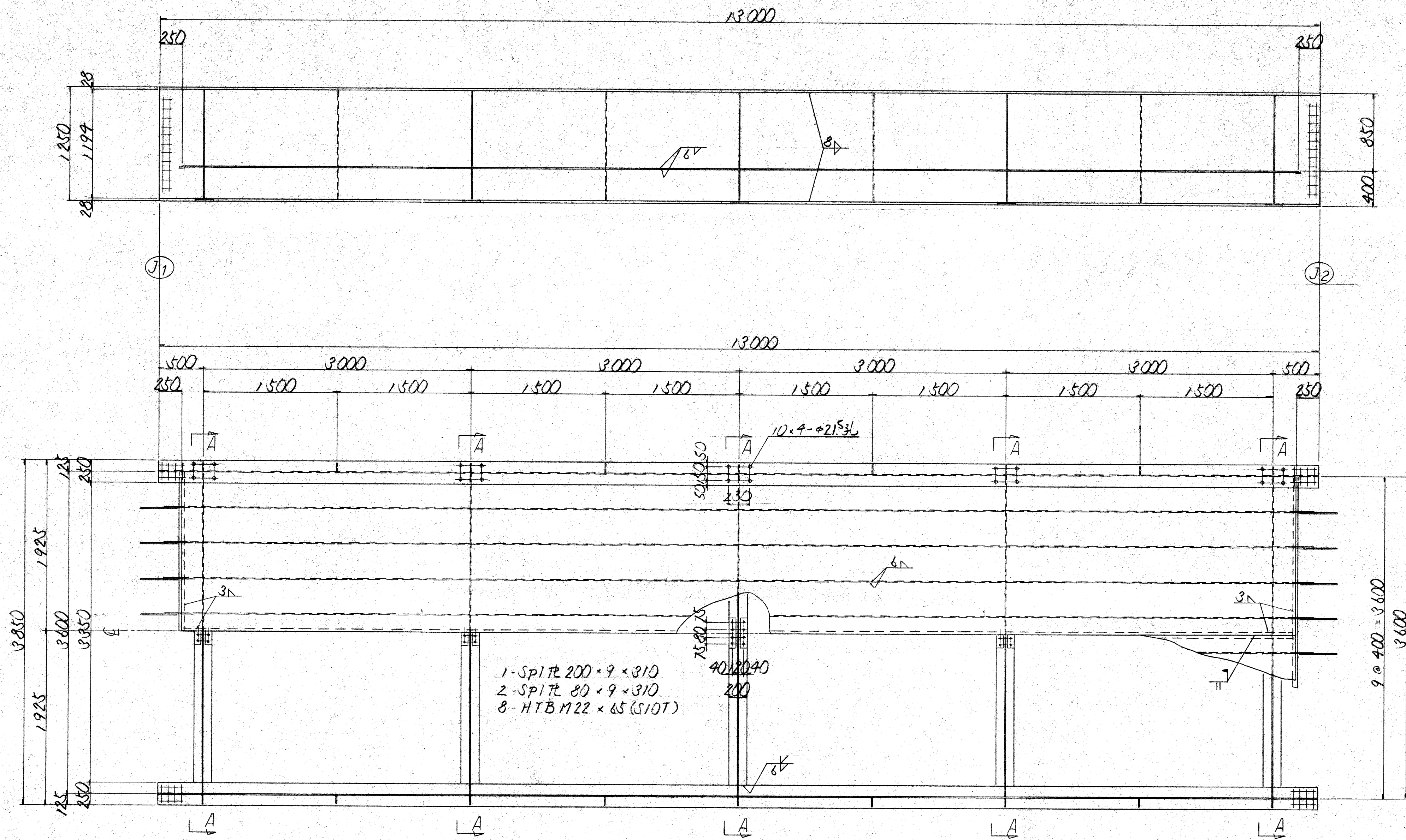


配置図



路線名	府中駅北口歩道橋設置工事		
工事箇所又は橋名	府中市府中町一丁目1番地及び14番地		
図面番号	歩道橋 主桁(その1)	縮尺 1/30 1/10	図面枚数 15
作成年月日	平成 年 月 日	承認 年 月 日	
写真測量設計	照会	主査	副主査
東京都府中市都市建設部			

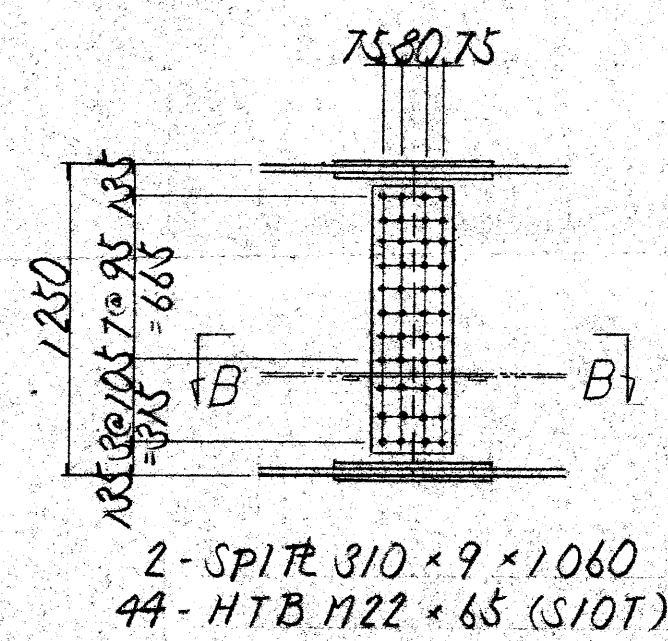
主桁 (その2) s=1/30



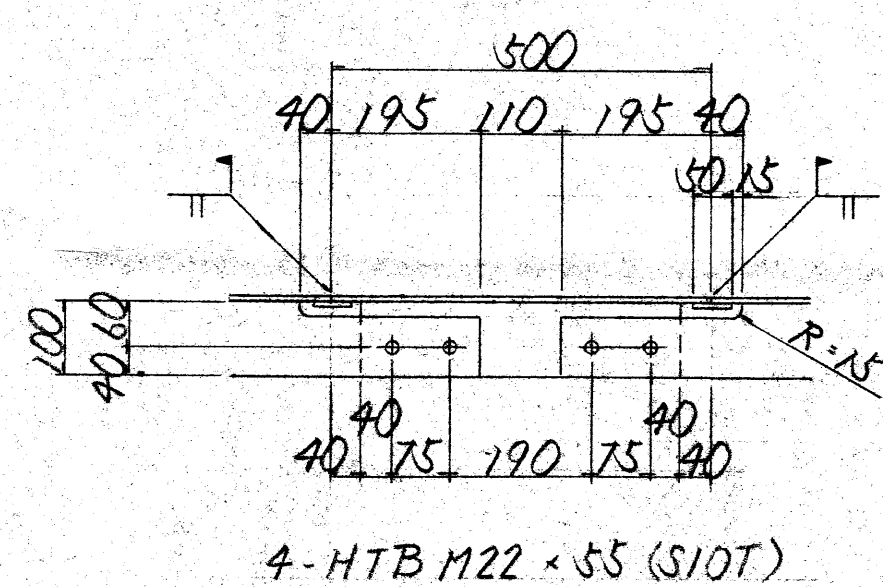
2-Flg 200 x 10 x 1675
2-Web 384 x 9 x 1796
2-Stiff 110 x 14 x 1194
2-Stiff " " x 822
8-R 70 x 14 x 150

4-Flg 250 x 28 x 13000 (SM400A)
2-Web 1194 x 9 x 13000
8-Stiff 100 x 9 x 1194
2-R 1796 x 6 x 12300
8-Rib 100 x 8 x 12890
1-FB 50 x 6 x 12450
4-FB " " x 1796

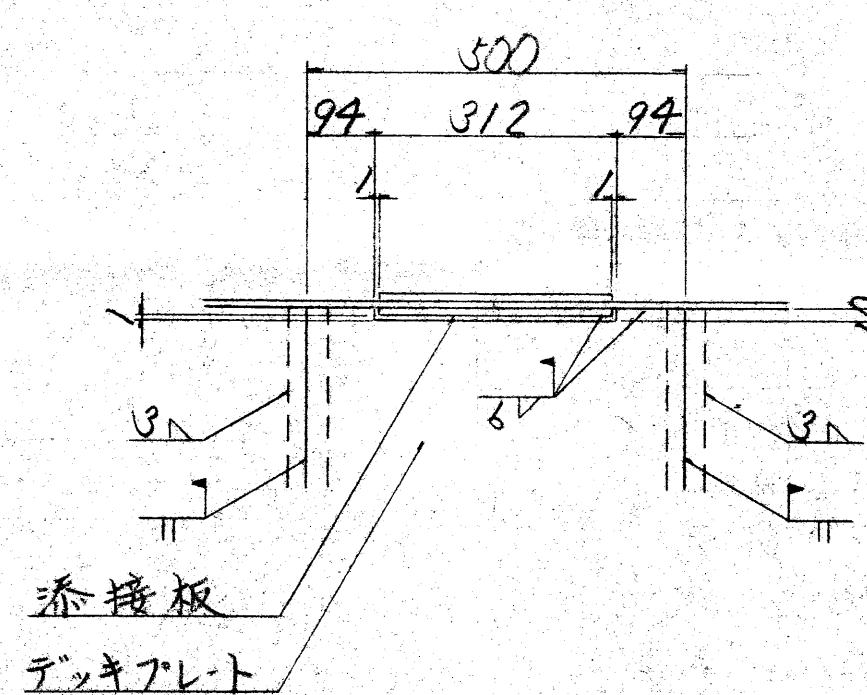
主桁継手部詳細 (J1)(J2)(J4)



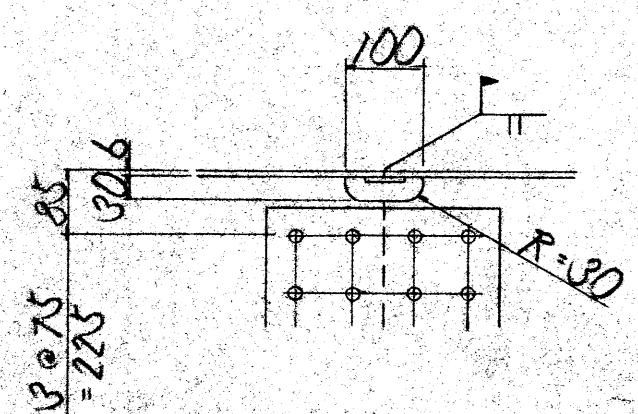
縦リブ継手部詳細 s=1/10



B-B s=1/10



"a"部詳細 s=1/10

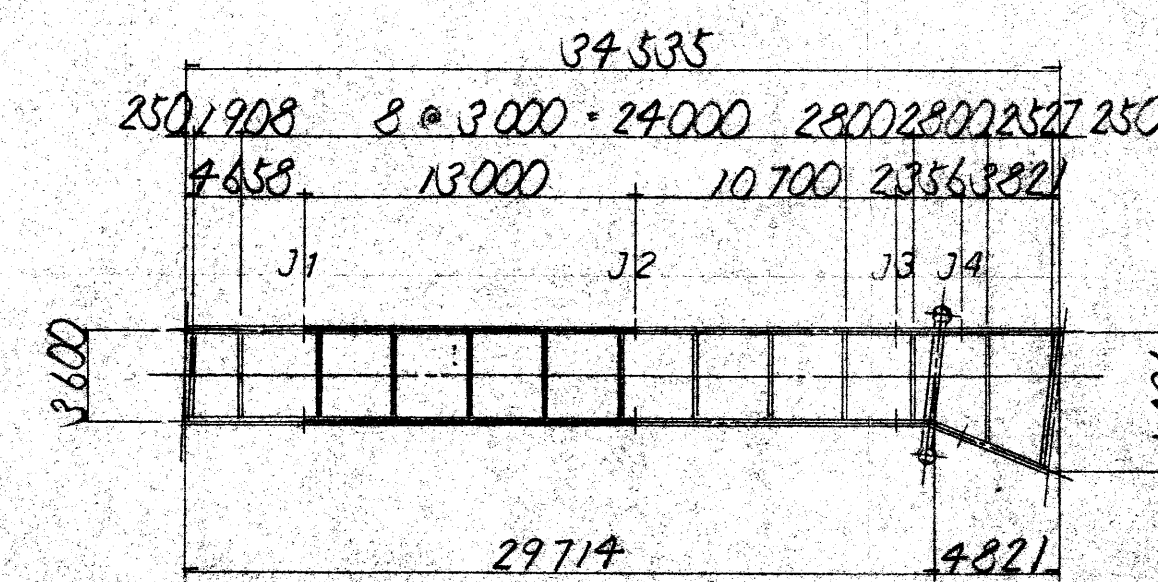


1-SP17C 250 x 14 x 610
2-SP17C 100 x 19 x 610
16-HTB M22 x 100 (S10T)

注記

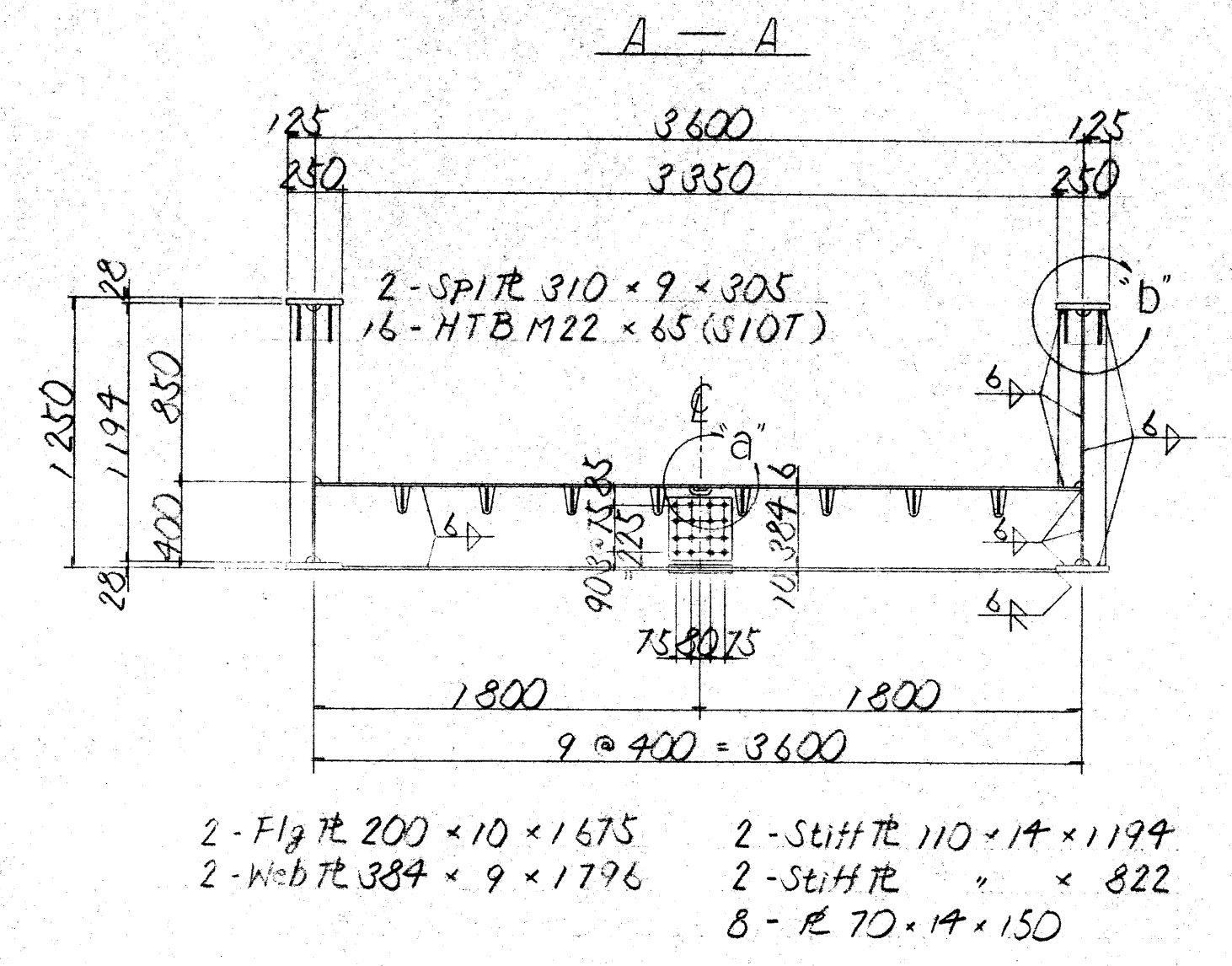
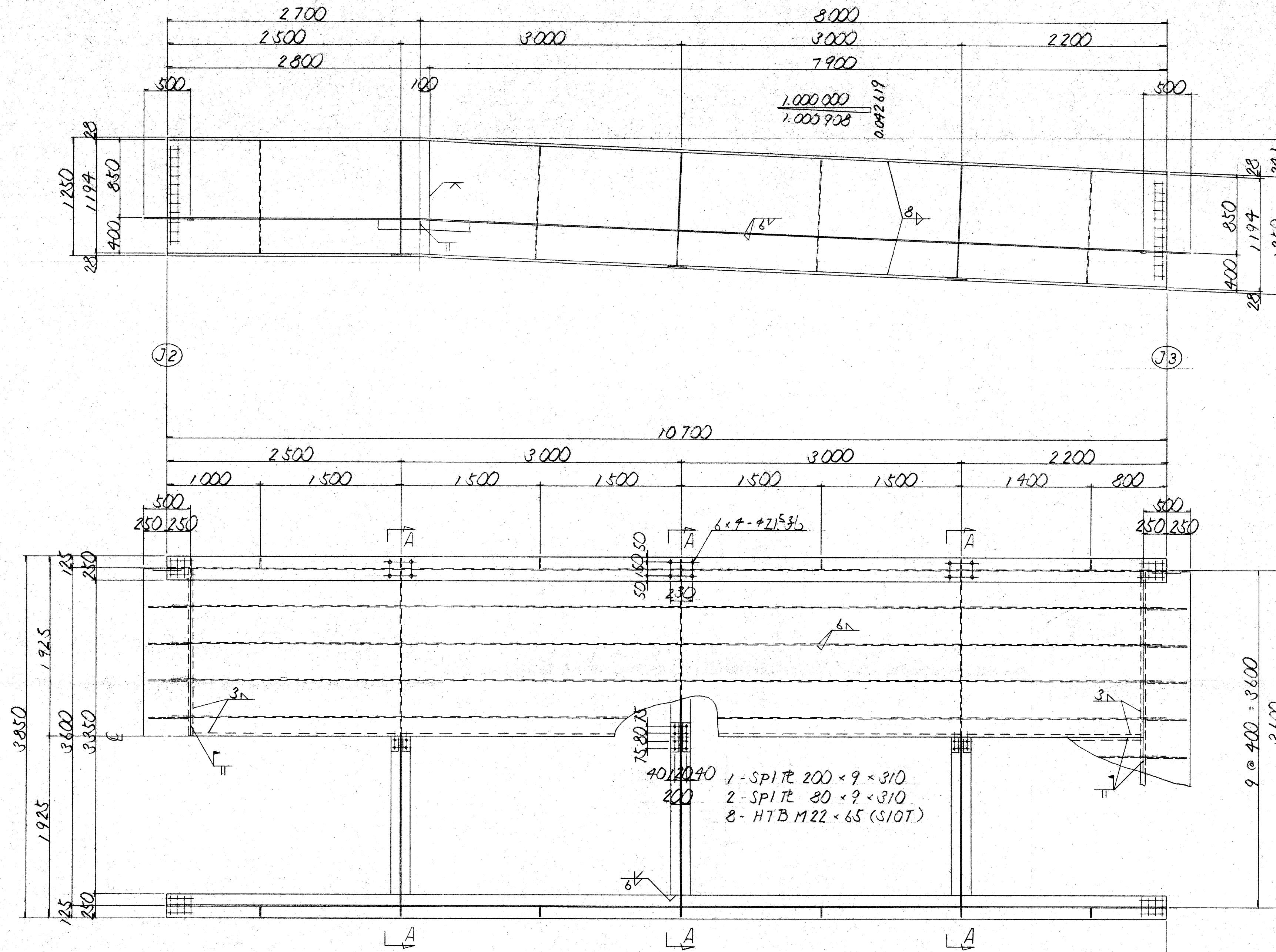
1. 特記なき材質は全てSS400とする。
2. 特記なきスカーフはR=3Sとする。
3. "b"部詳細は別図「その1」参照。

配置図

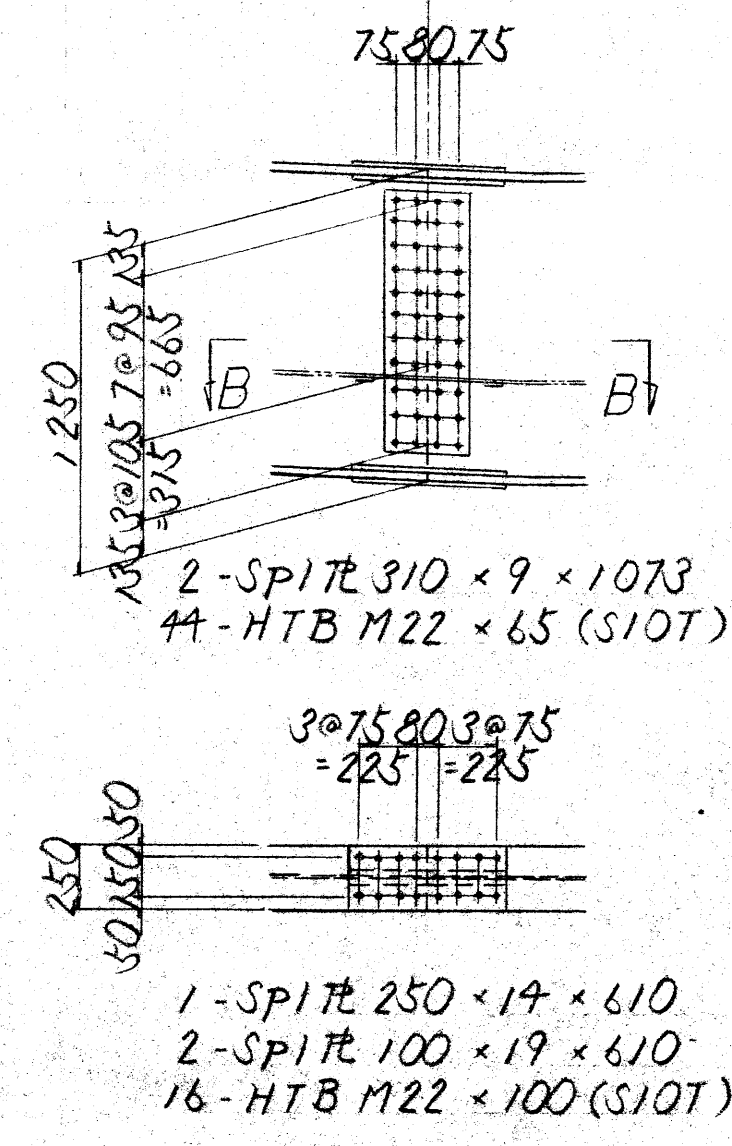


路線名	府中駅北口歩道橋設置工事		
工事名	府中駅北口歩道橋設置工事		
工事場所 又は橋名	府中駅北口歩道橋設置工事		
図面番号	相 1/30	図面番号	15
主桁 (その2)	尺 1/10	図面番号	
作成年月日	昭和 年 月 日	承認年月日	昭和 年 月 日
設計	監査	主査	副主査
東京都府中市都市建設部			

主桁 (その3) S=1/30

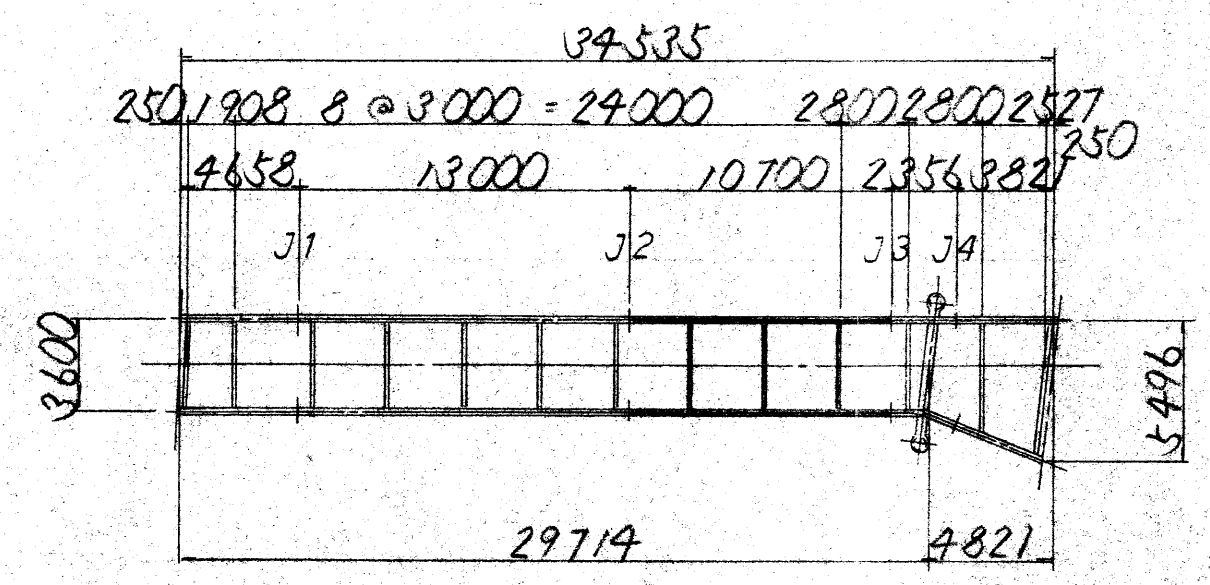


主桁継手部詳細 (3)



- 4-Flg TE 250 x 28 x 10707 (SM400A)
- 2-Web TE 1198 x 9 x 2800
- 2-Web TE 1193 x 9 x 7958
- 2-Stiff TE 100 x 9 x 1194
- 6-Stiff TE " x 1193
- 2-R 1796 x 6 x 10207
- 2-R 500 x 6 x 3591
- 8-Rib TE 100 x 8 x 7952
- 8-Rib TE " x 2875
- 16-Rib TE " x 420
- 1-FB 50 x 6 x 10157
- 4-FB " x 1796

配置図

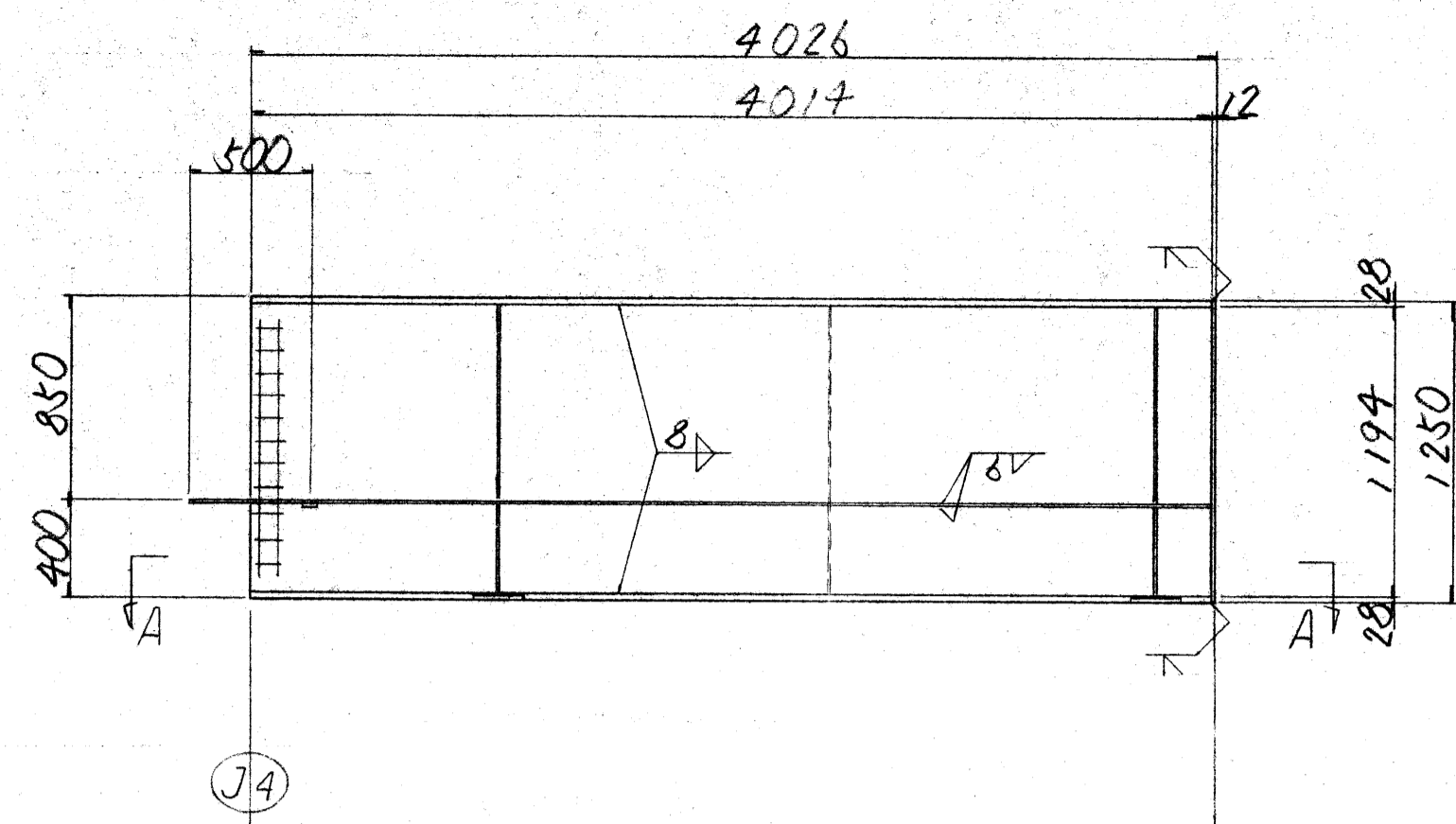


- 注記
1. 特記なき材質は全てSS400とする
 2. 継リガ継手部、B-B矢視及びC-C部詳細は別図「その2」参照
 3. B部詳細は別図「その1」参照

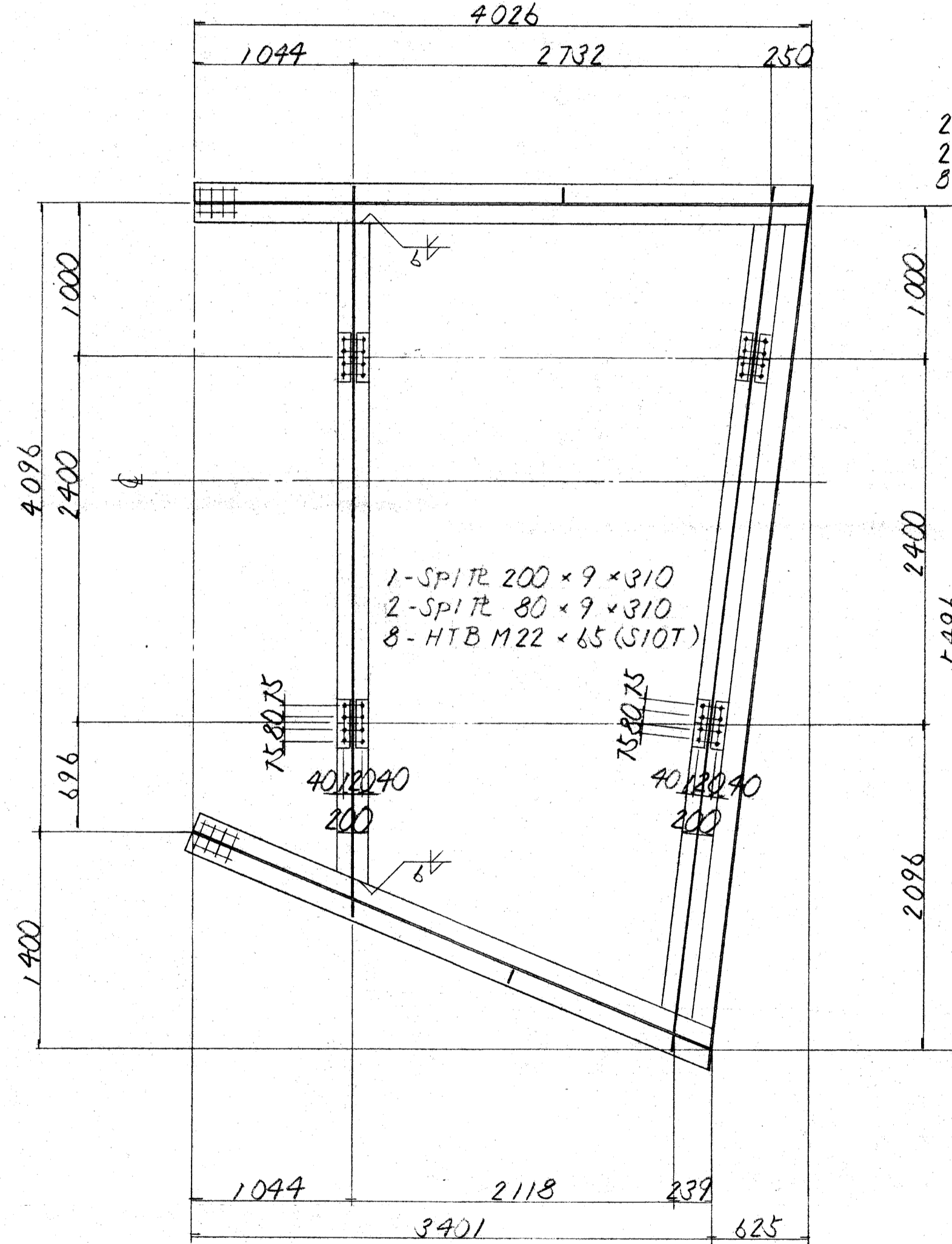
路線名	麻中駅北口歩道橋設置工事		
工事名	麻中駅北口歩道橋設置工事		
工事場所又は橋名	麻中市府中町一丁目1番地及び14番地		
図面名称	歩道橋 主桁(その3)	縮尺	1/30
図面番号	17		
作成年月日	平成	年	月 日
写図	製図	設計	監査
主筆	注筆	副主筆	監長
次長	部長	課長	主任
東京都府中市都市建設部			

主桁 (その5) $s=1/30$

- 2-Flg 丸 250 × 28 × 4028 (SM400A)
- 2-Flg 丸 × 3702 ()
- 1-Web 丸 1194 × 9 × 4017
- 1-Web 丸 × 3666
- 2-Stiff 丸 100 × 9 × 1194
- 1-丸 996 × 6 × 3764
- 1-丸 2400 × 6 × 3650
- 1-丸 2091 × 6 × 3377
- 1-丸 500 × 6 × 4190
- 1-FB 50 × 6 × 3622
- 1-FB × 3355
- 1-FB × 2400
- 1-FB × 996
- 1-FB × 604

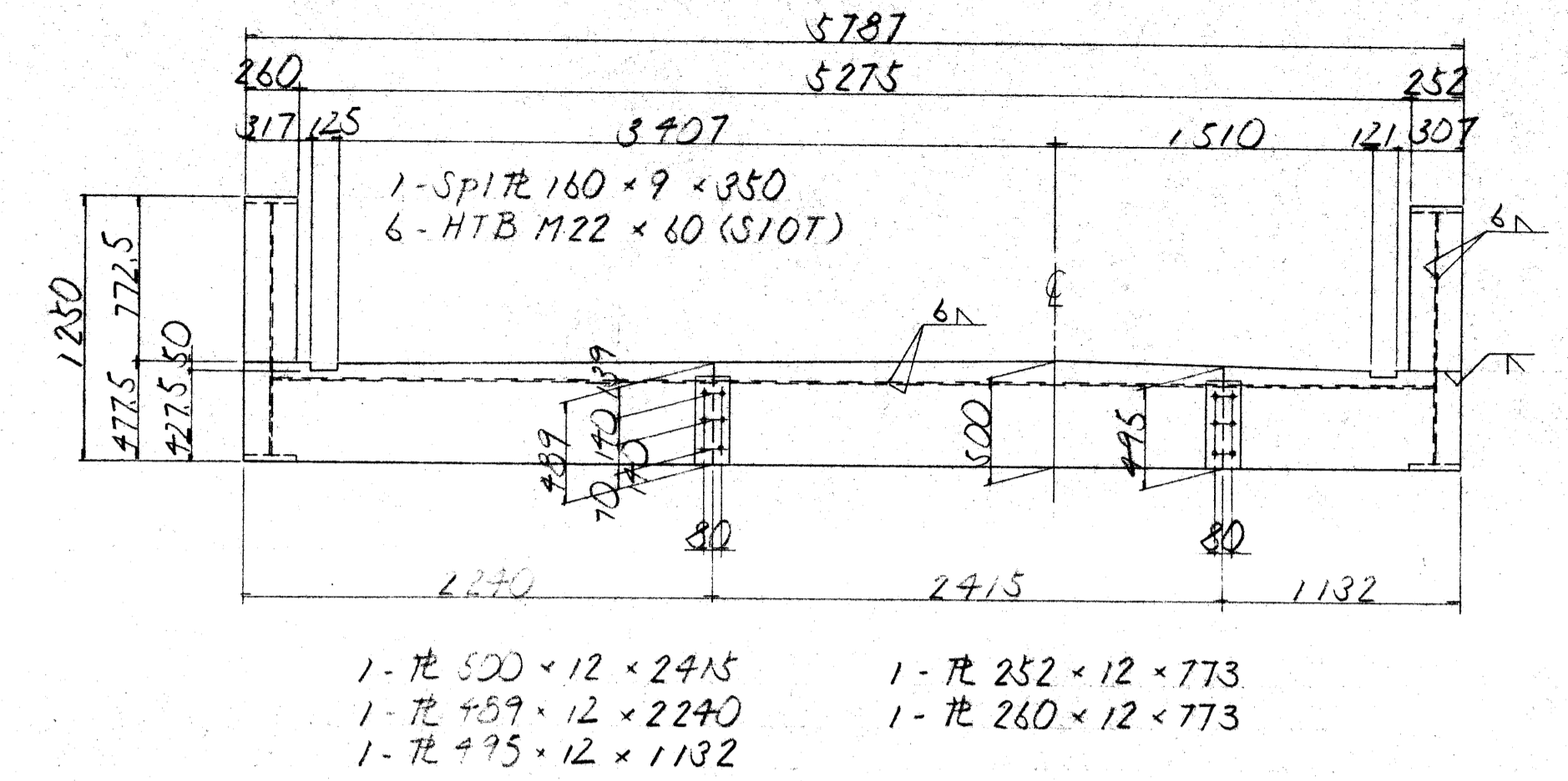


A-A

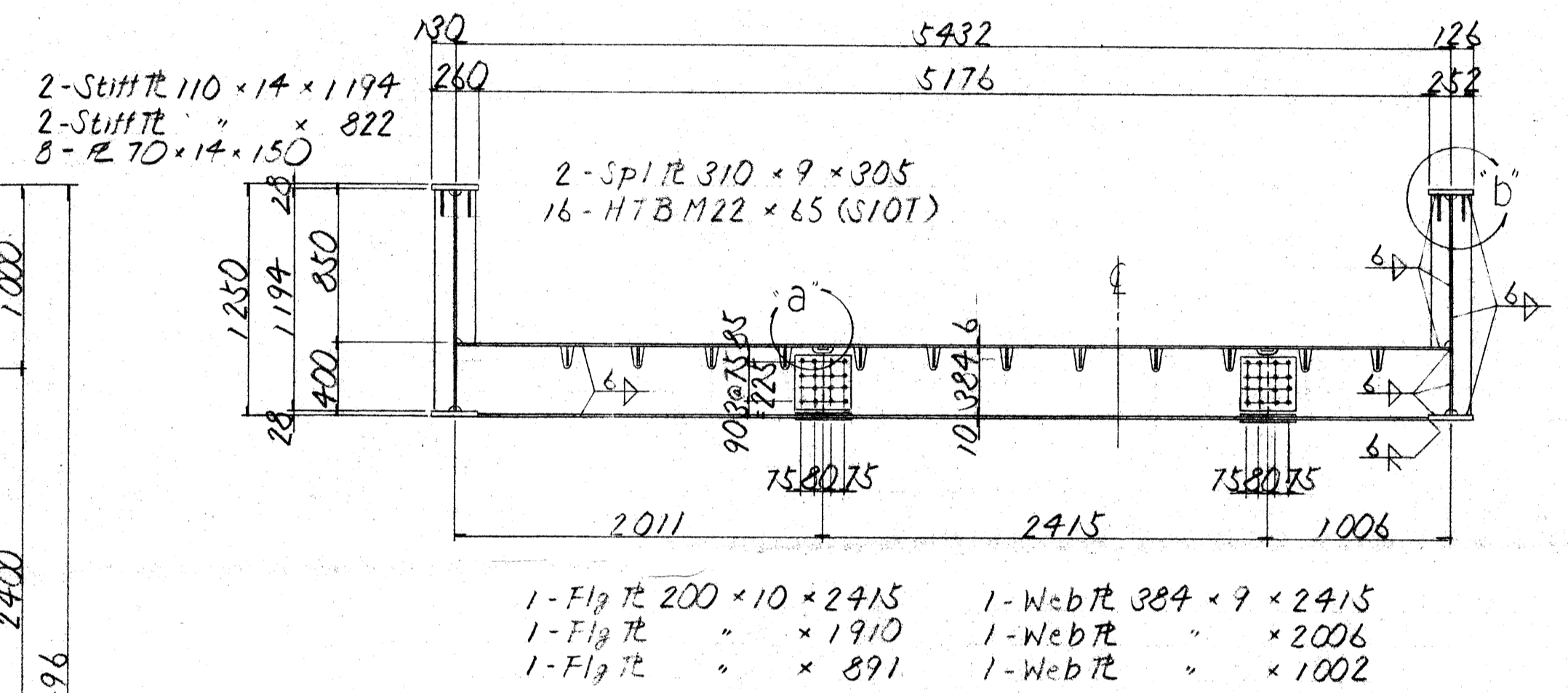


注記
 1. 特記の寸法は全てSS400とする
 2. 現場継手部及び「a」部詳細は別図「その2」参照
 3. 「b」部詳細は別図「その1」参照

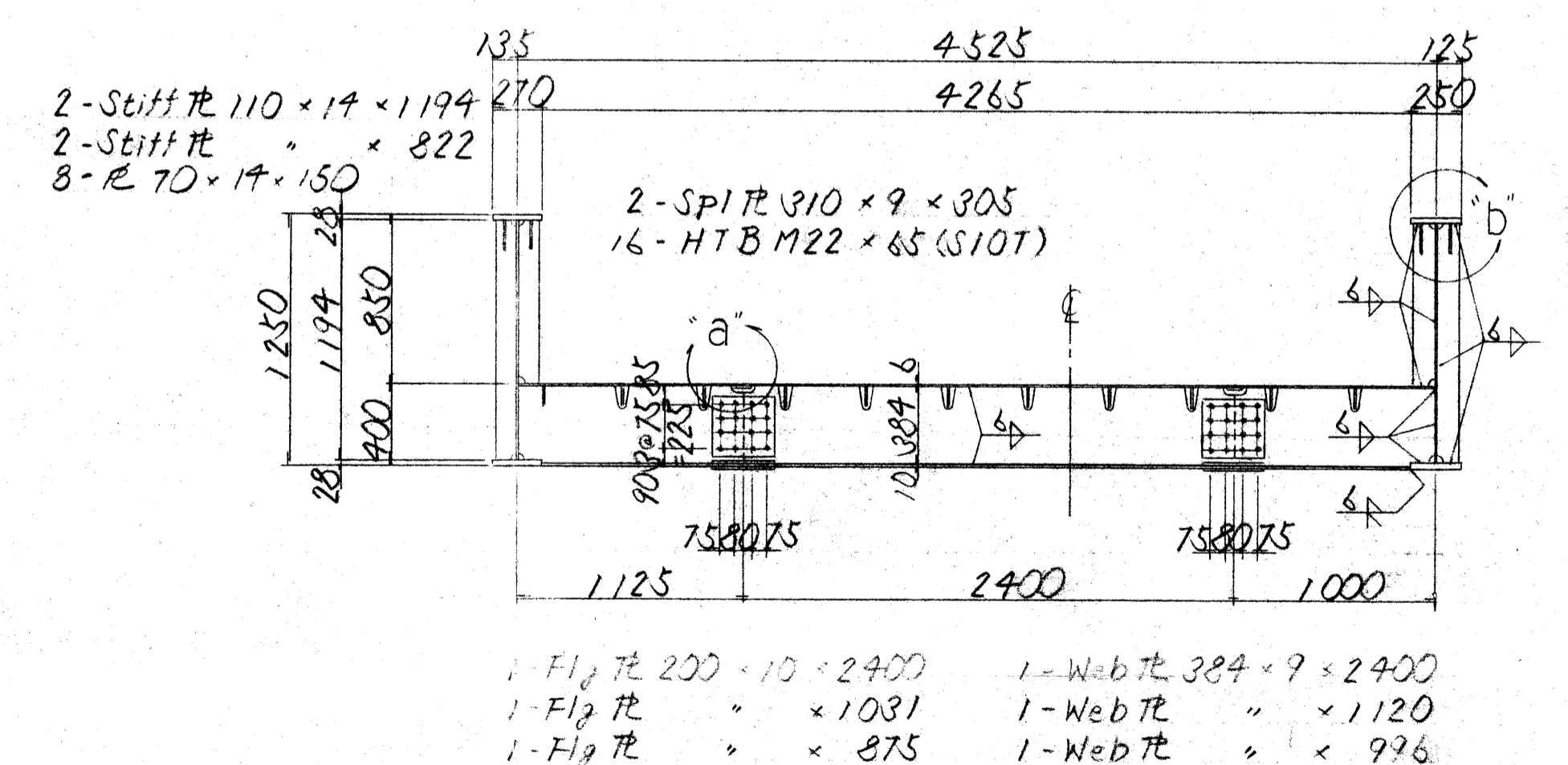
C-C



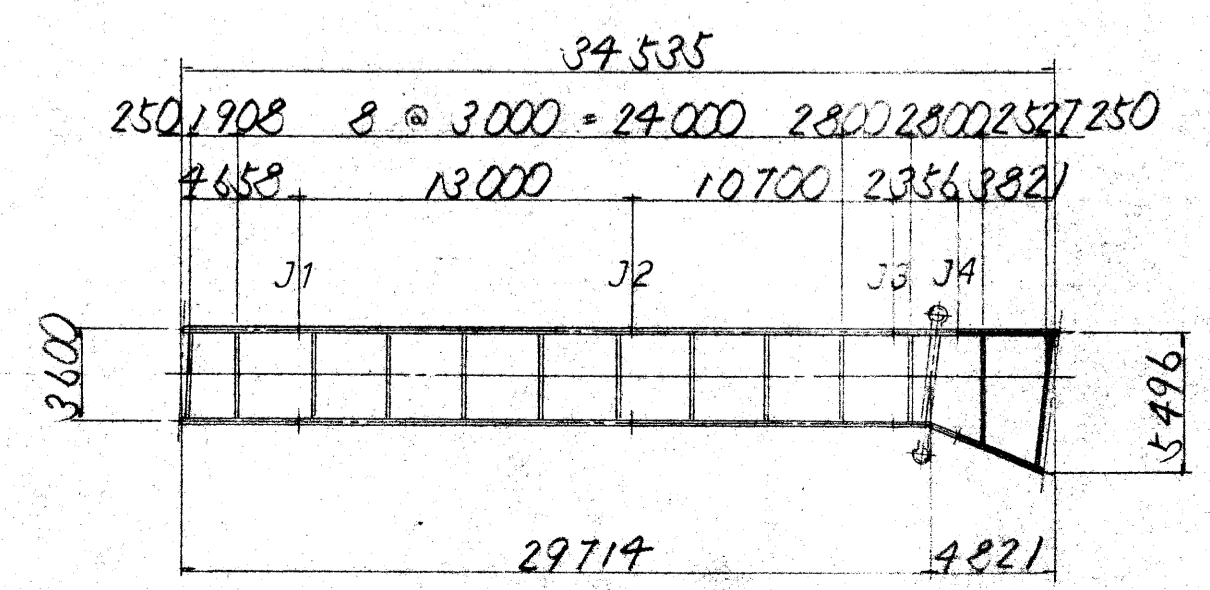
D-D



E-E

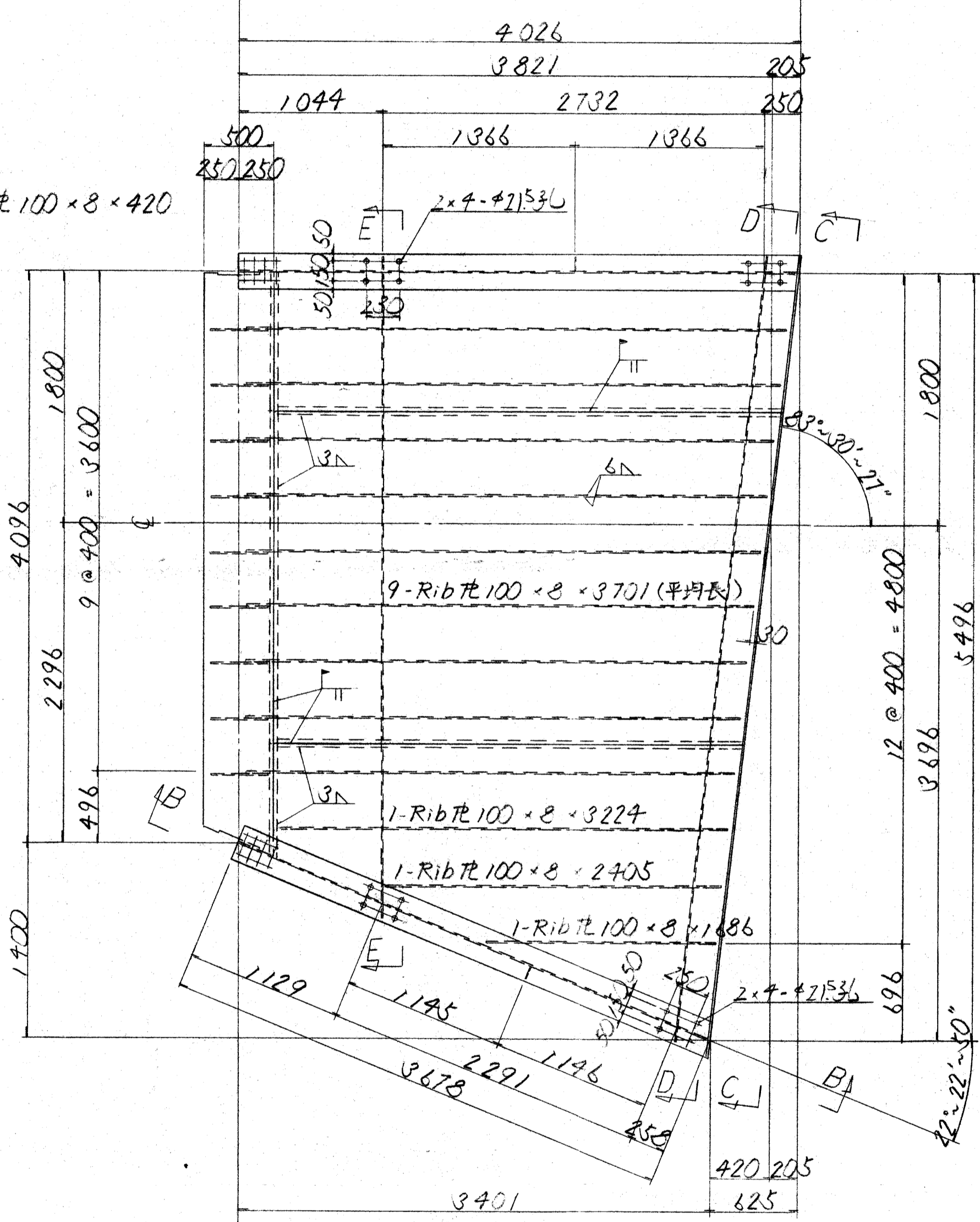


配置図

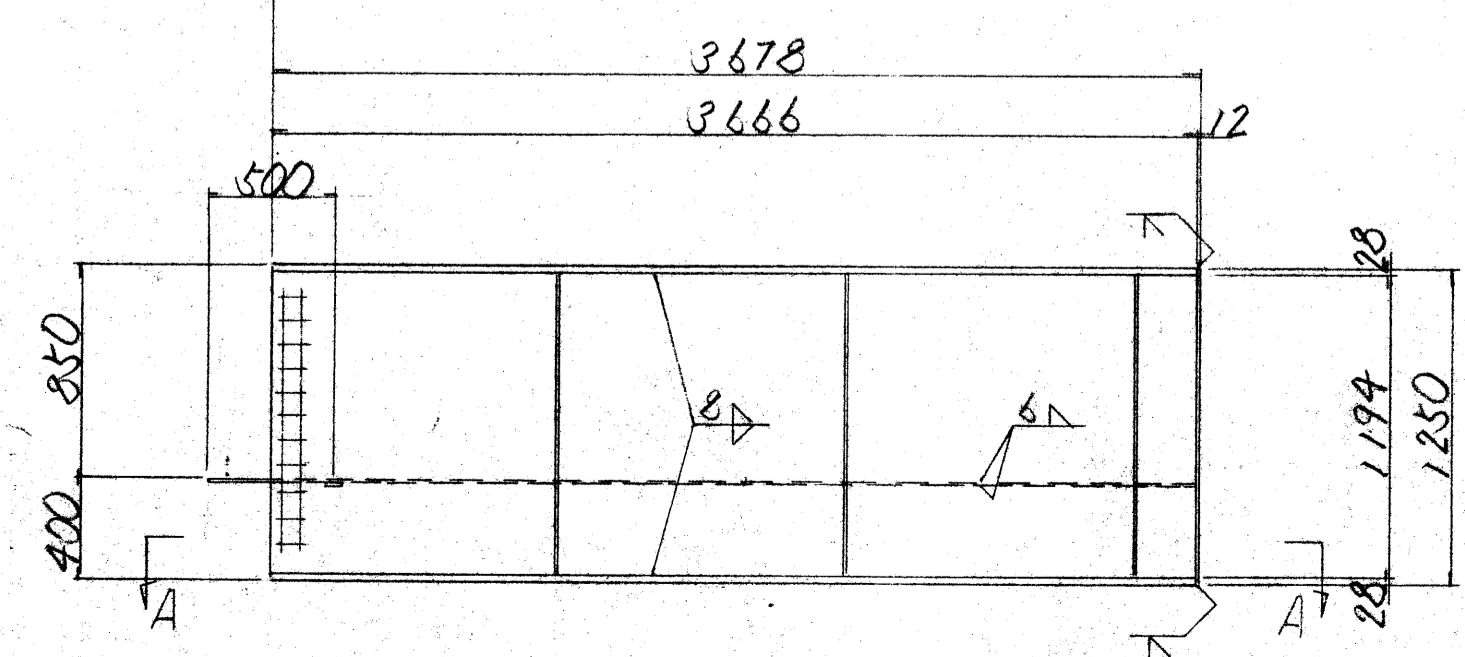


図名	主桁 (その5)			縮尺	1/30	図番	19
作成年月日	平成 年 月 日						
写図	測量	設計	照査	主査	副主査	監査	次長
東京都府中市都市建設部							

9-Rib 丸 100 × 8 × 420

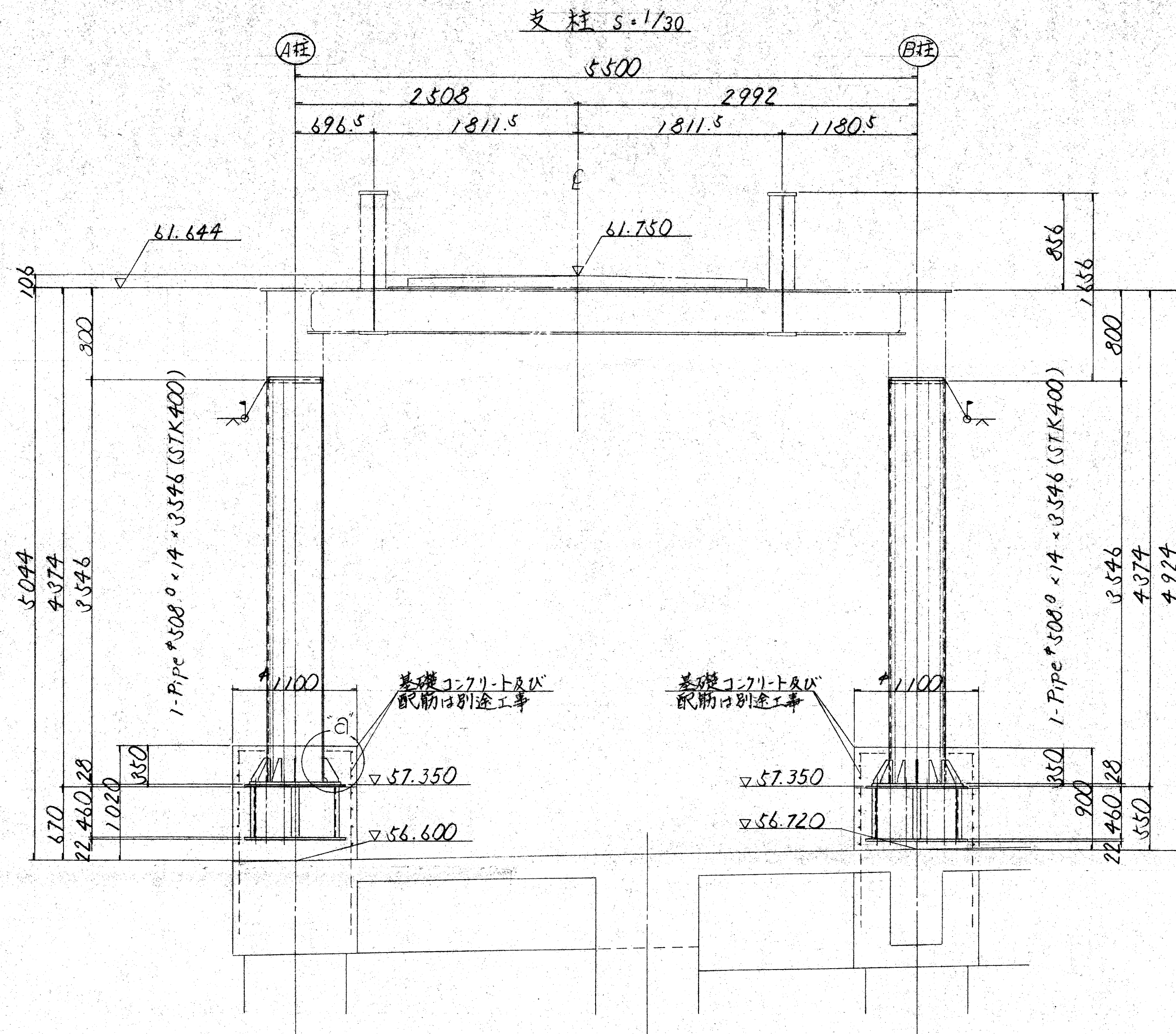


B-B

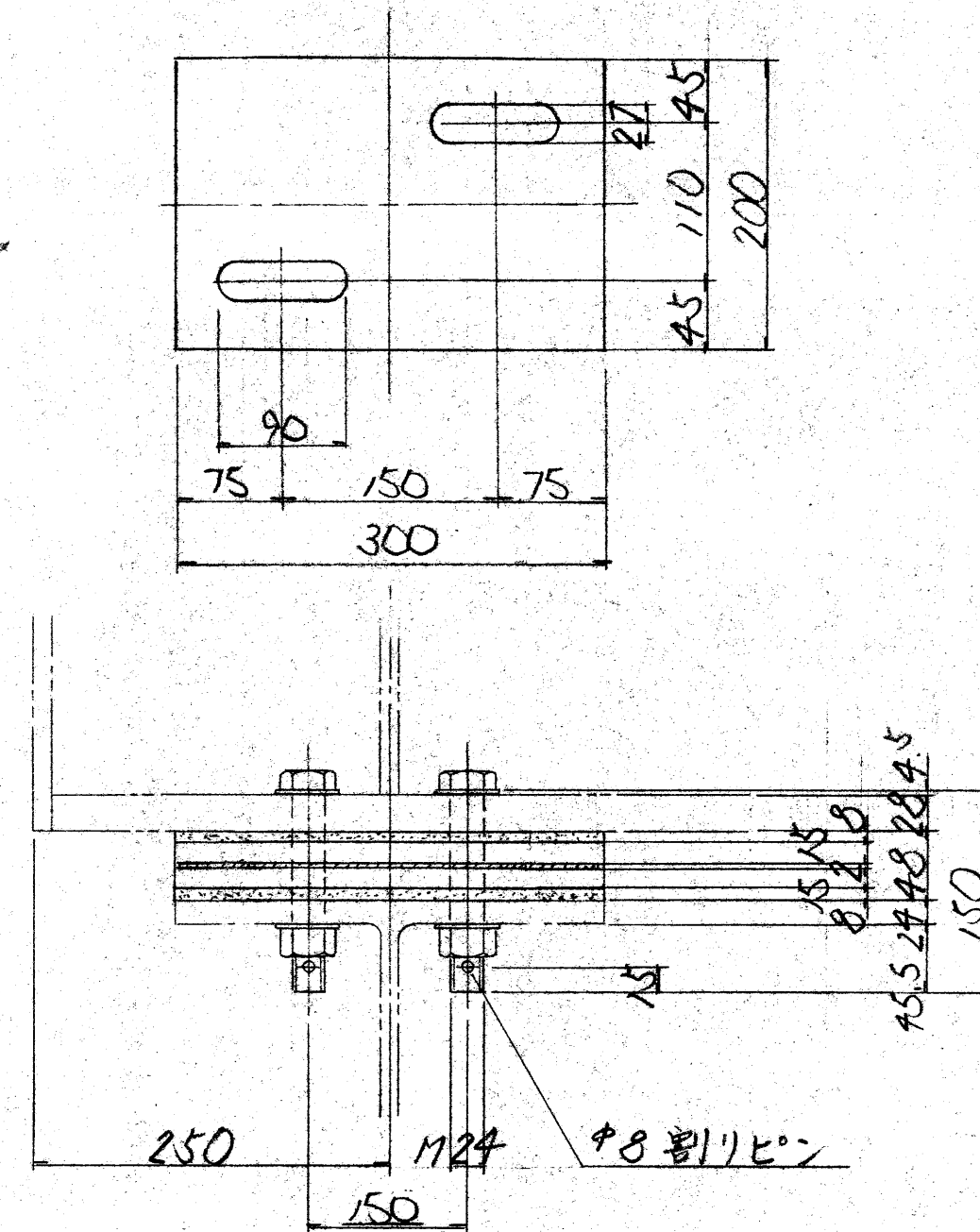


支柱、支承及び落橋防止装置

落橋防止装置 s=1/5

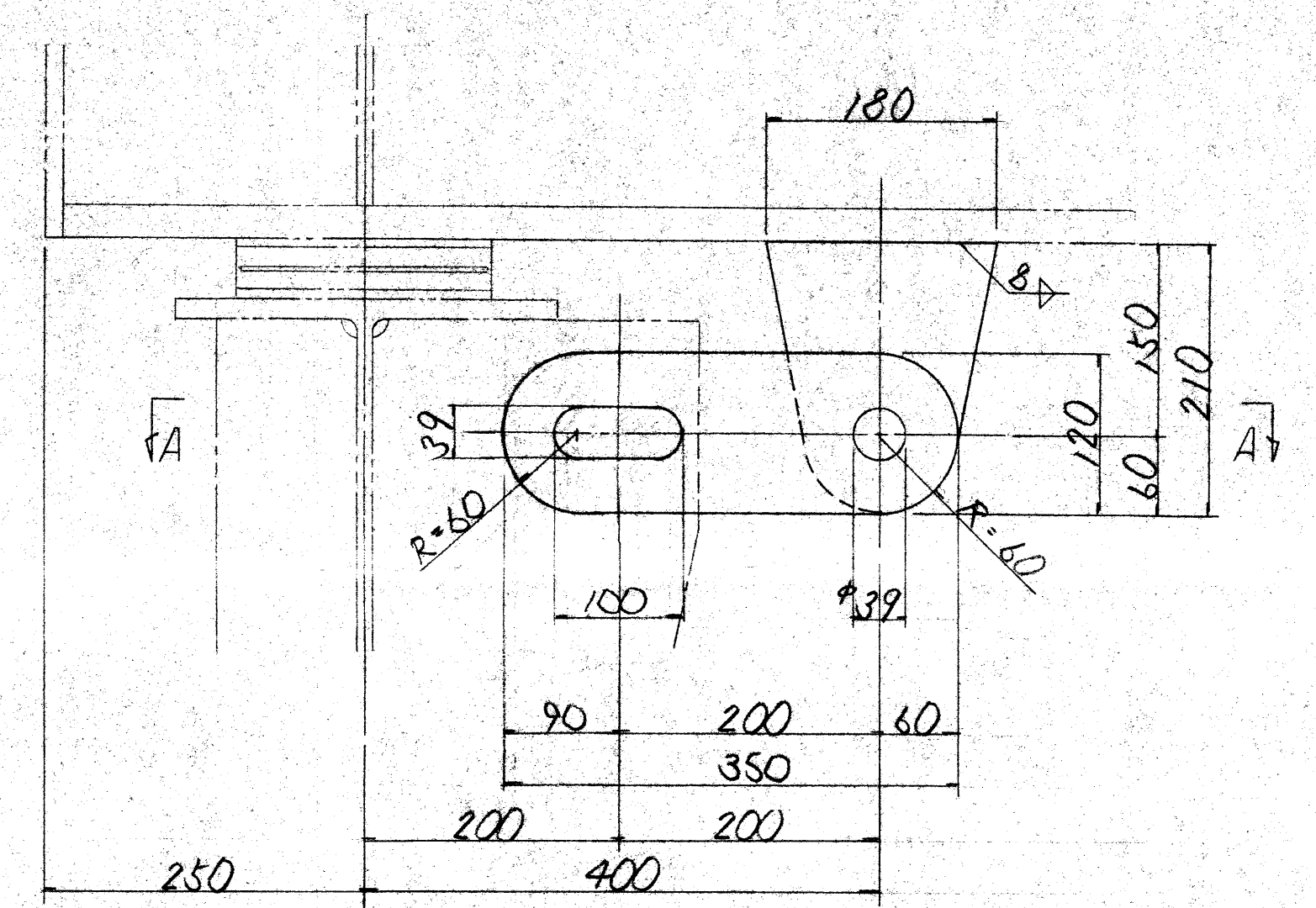


ゴム支承(可動) s=1/5

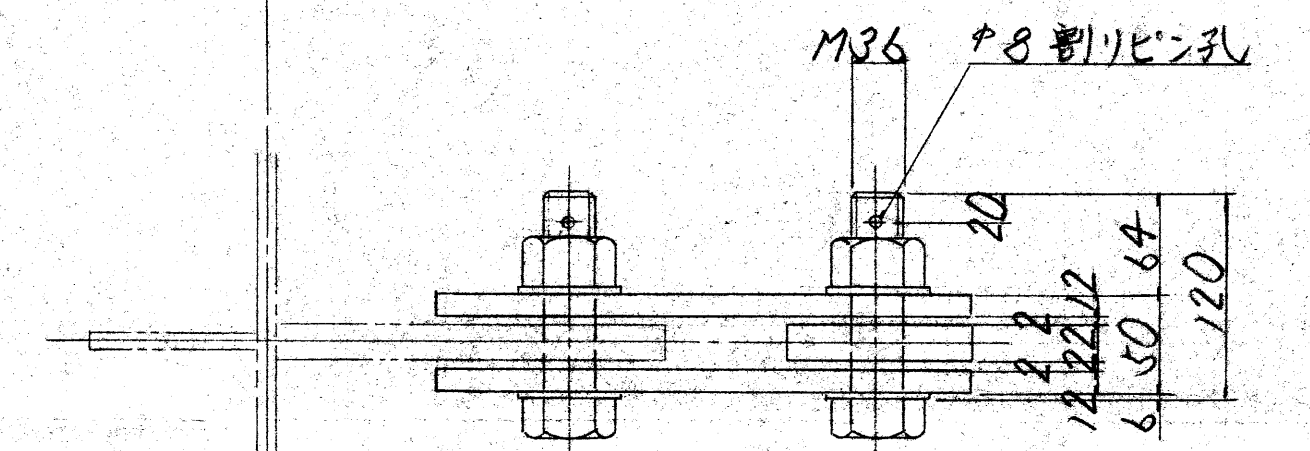


- ネオプラス
- ネオプレン
- 鋼板 (SS400)

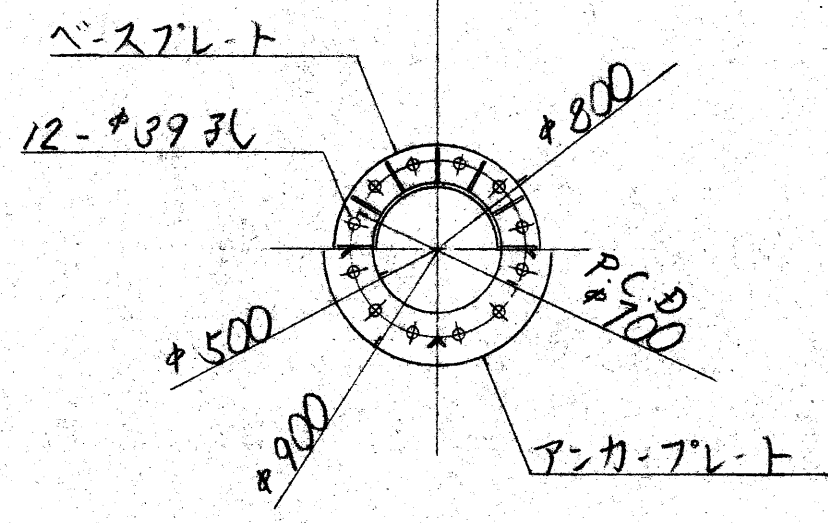
- 2-BN M24 x 150 (2-W付)
- 2-割ピン φ8 x 40 (SWRM10)



A-A

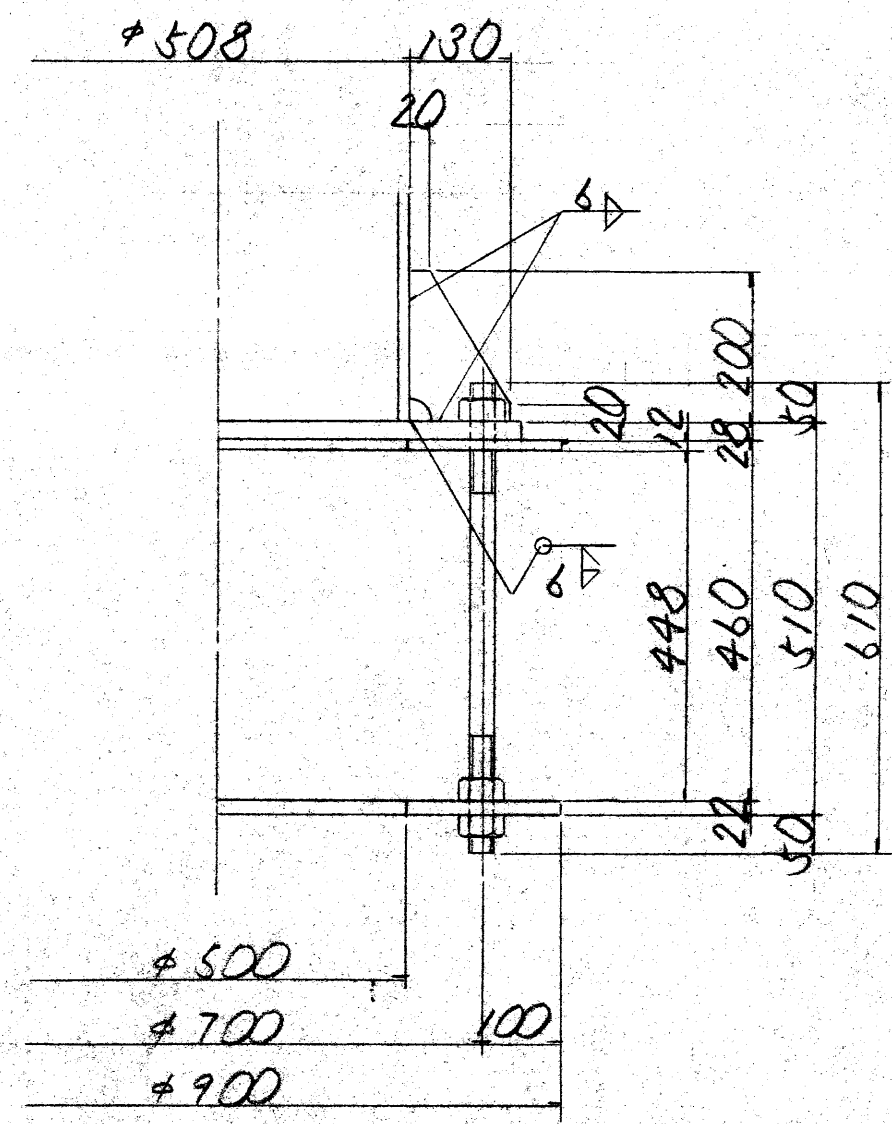


- 2-丸 120 x 12 x 350
- 1-丸 180 x 22 x 210
- 2-BN M36 x 120 (2-W付)
- 2-割ピン φ8 x 50 (SWRM10)

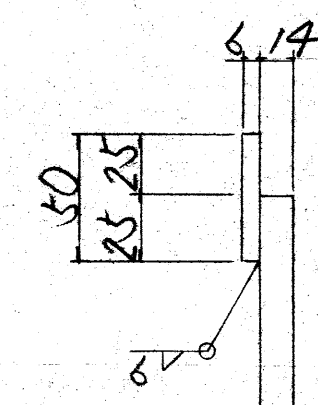


- 1-Base 丸 φ800 x 28 (SM400A)
- 12-Rib 丸 130 x 12 x 200
- 1-Anc 丸 φ900 x 12
- 1-Anc 丸 φ900 x 22
- 4-L 50 x 50 x 6 x 448
- 2-FB 50 x 6 x 745
- 12-Anc BN M36 x 610 (3-1種ナット付)

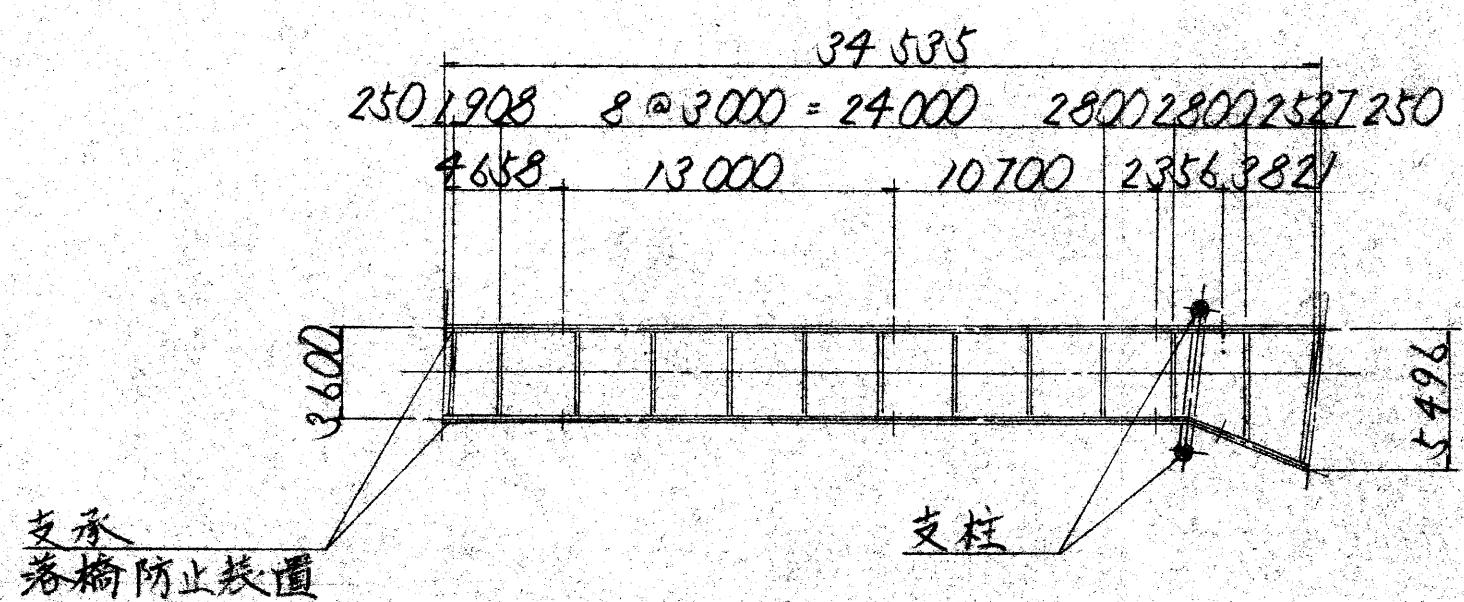
「a」部詳細 s=1/10



裏当て板詳細 s=1/3



配置図

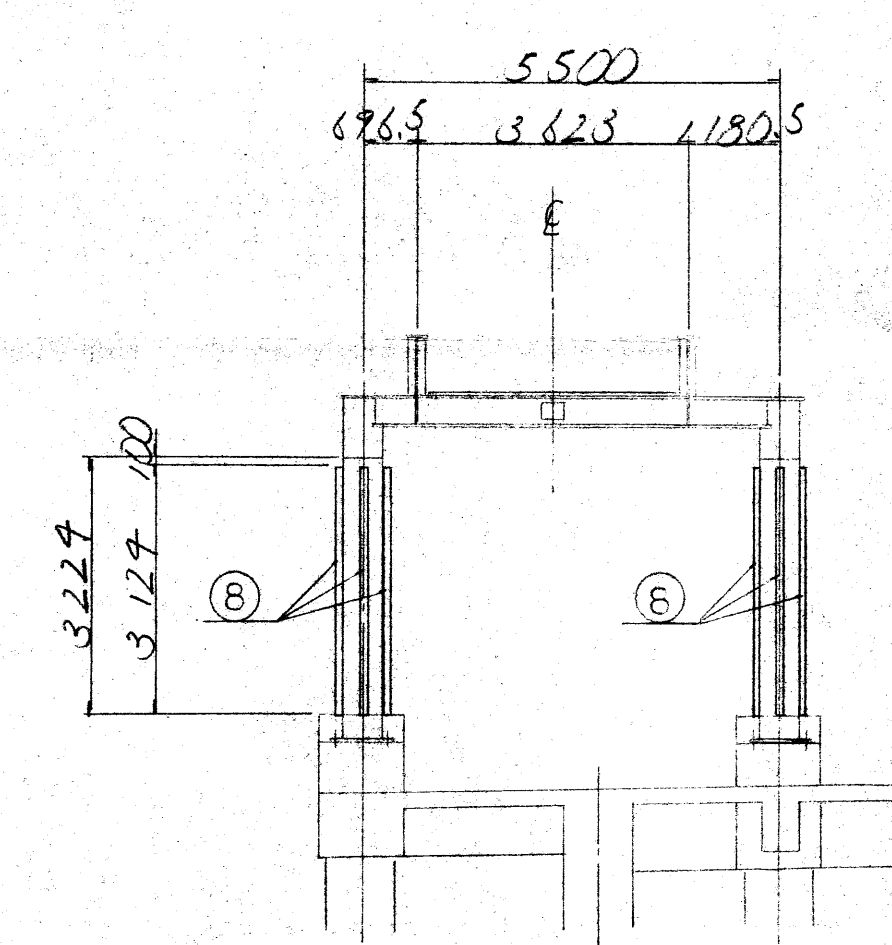
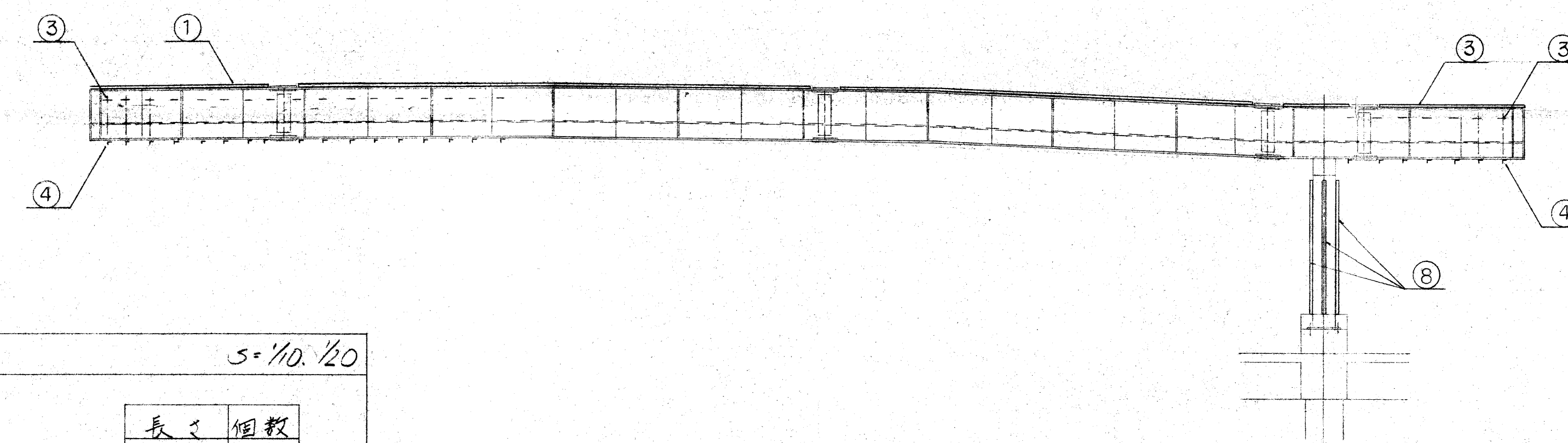
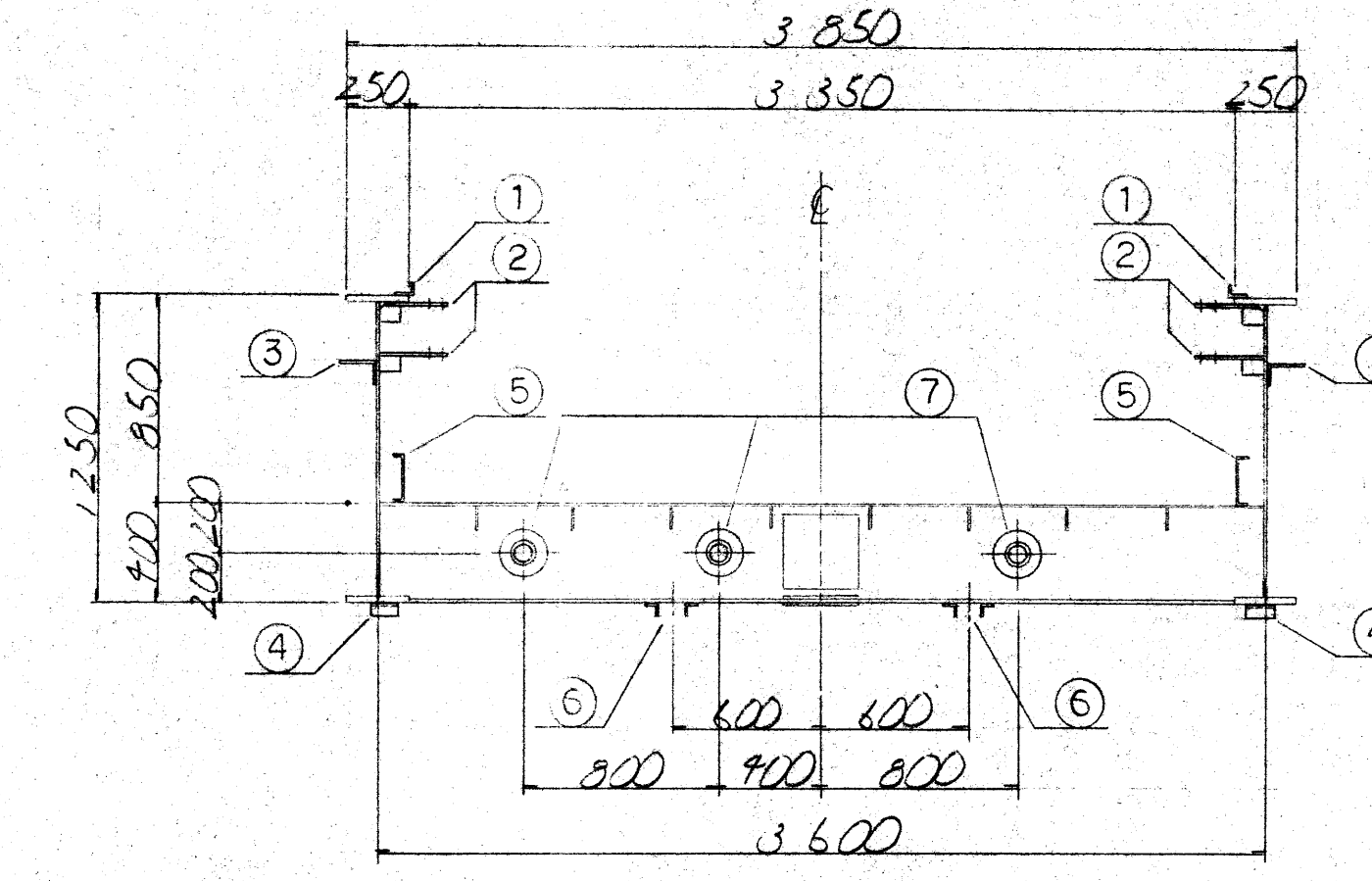
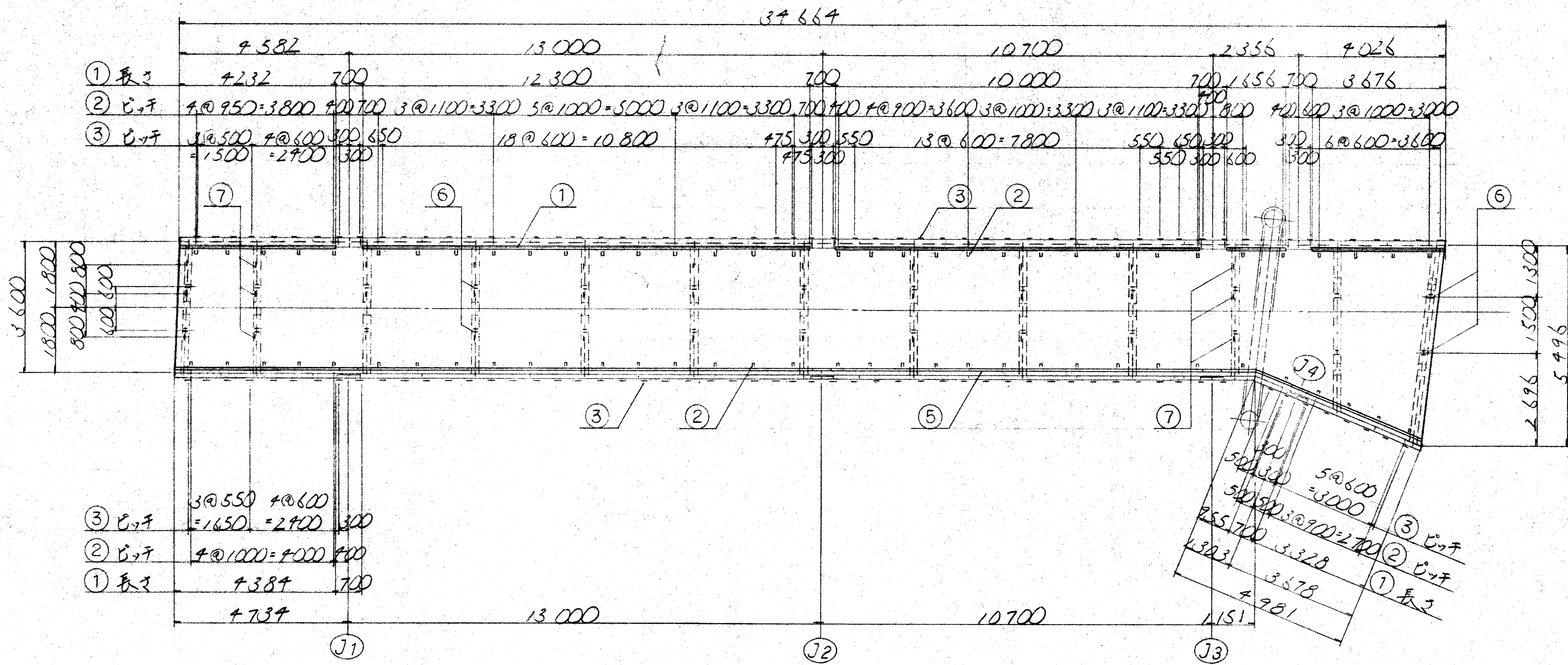


注記
特記なき材質は全てSS400とする

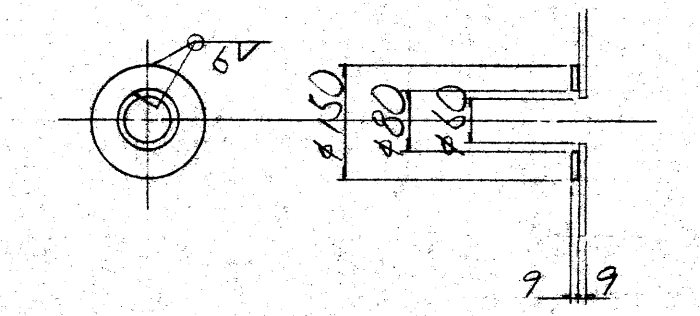
路線名	府中駅北口歩道橋設置工事		
工事名	府中駅北口歩道橋設置工事		
工事箇所 又は橋名	府中市府中町一丁目(番地及び)4番地		
図面名称	支柱、支承及び落橋防止装置	縮尺 1/30 1/10 A 1/5	図面番号 20
作成年月日	平成 年 月 日	承認年月日	平成 年 月 日
作成者	設計	監査	検査
東京都府中市都市建設部			

建築取付金物詳細図 5=1/10

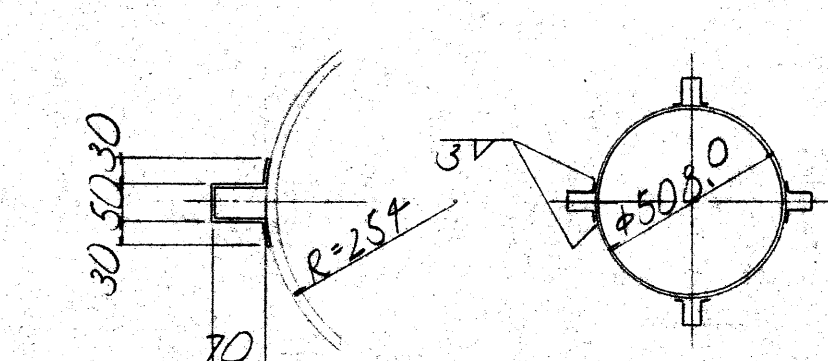
標準断面図 5=1/30



⑦ 33- π ϕ 150 \times 9 5=1/10

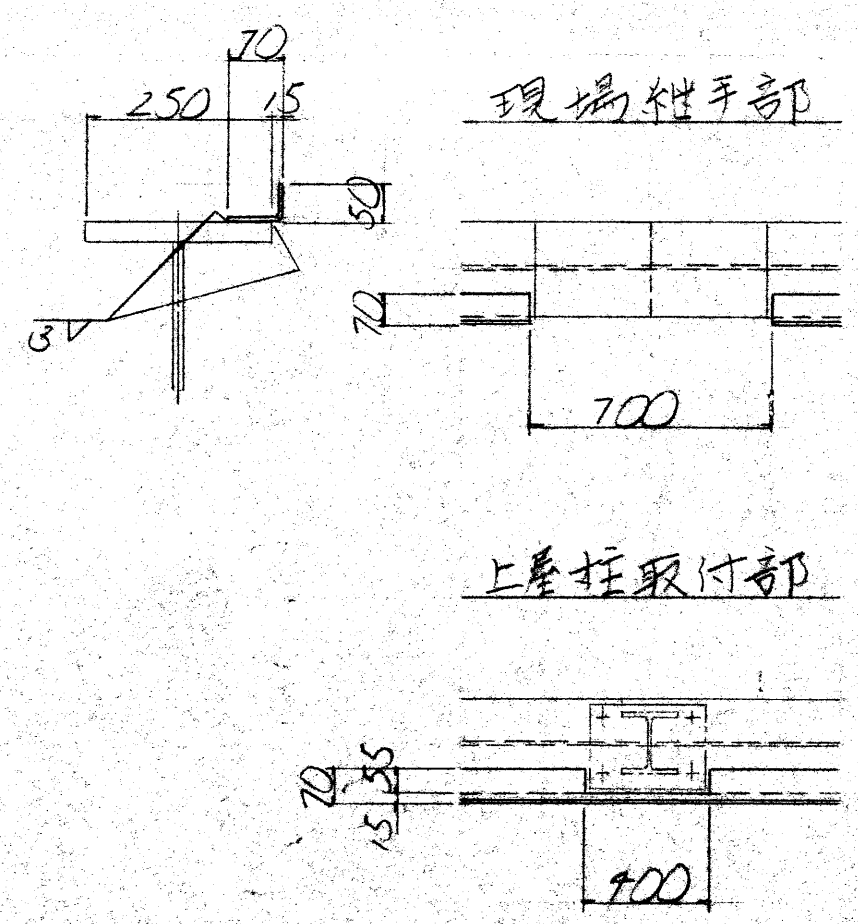


⑧ 8- π 250 \times 3.2 \times 3124 5=1/10, 1/20

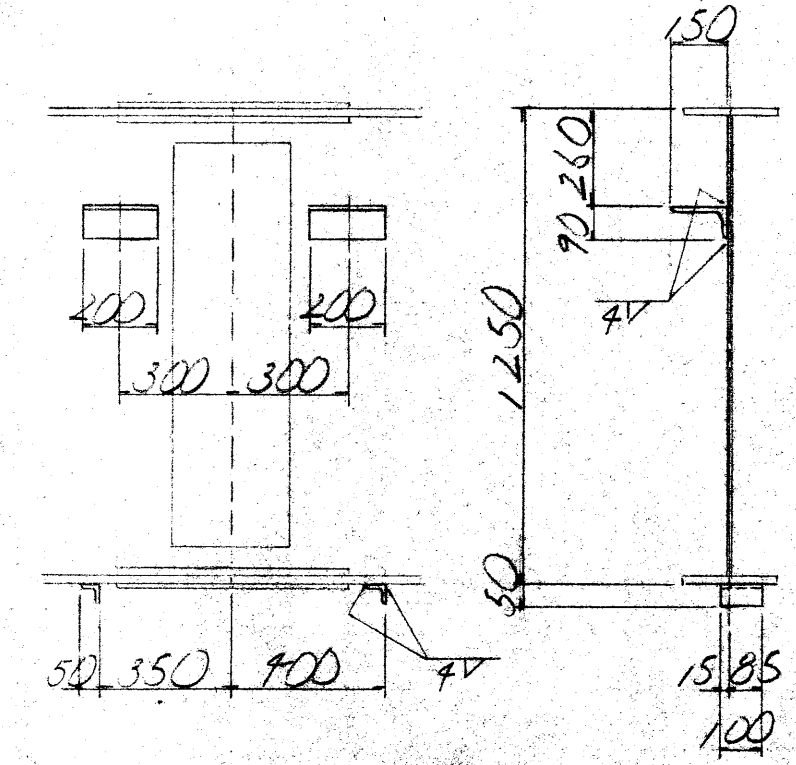


① π 120 \times 3.2 5=1/10, 1/20

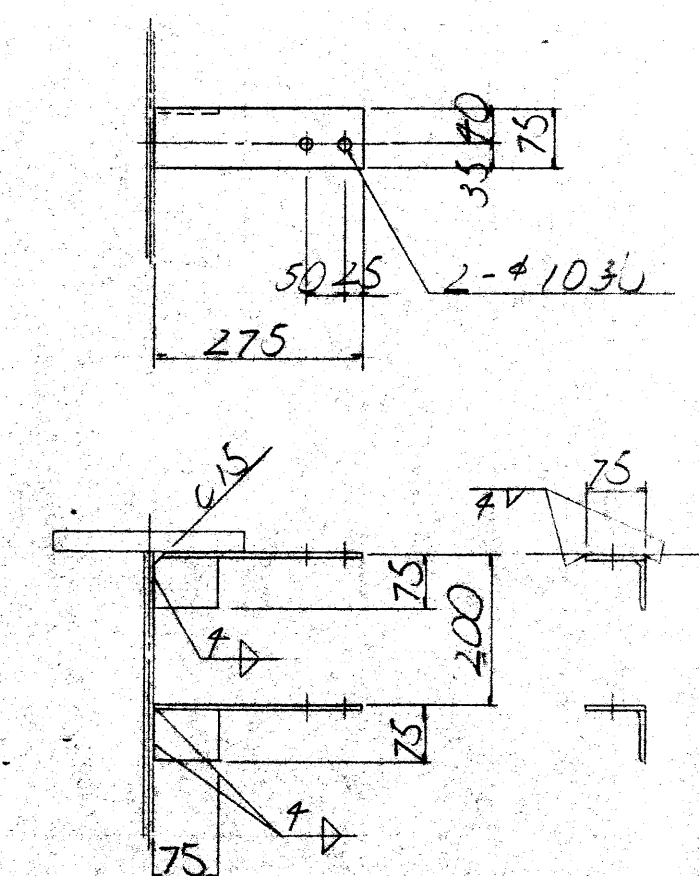
長さ	個数
12300	2
10700	2
7381	1
7238	1
3668	1
3308	1
1656	1
982	1
830	1



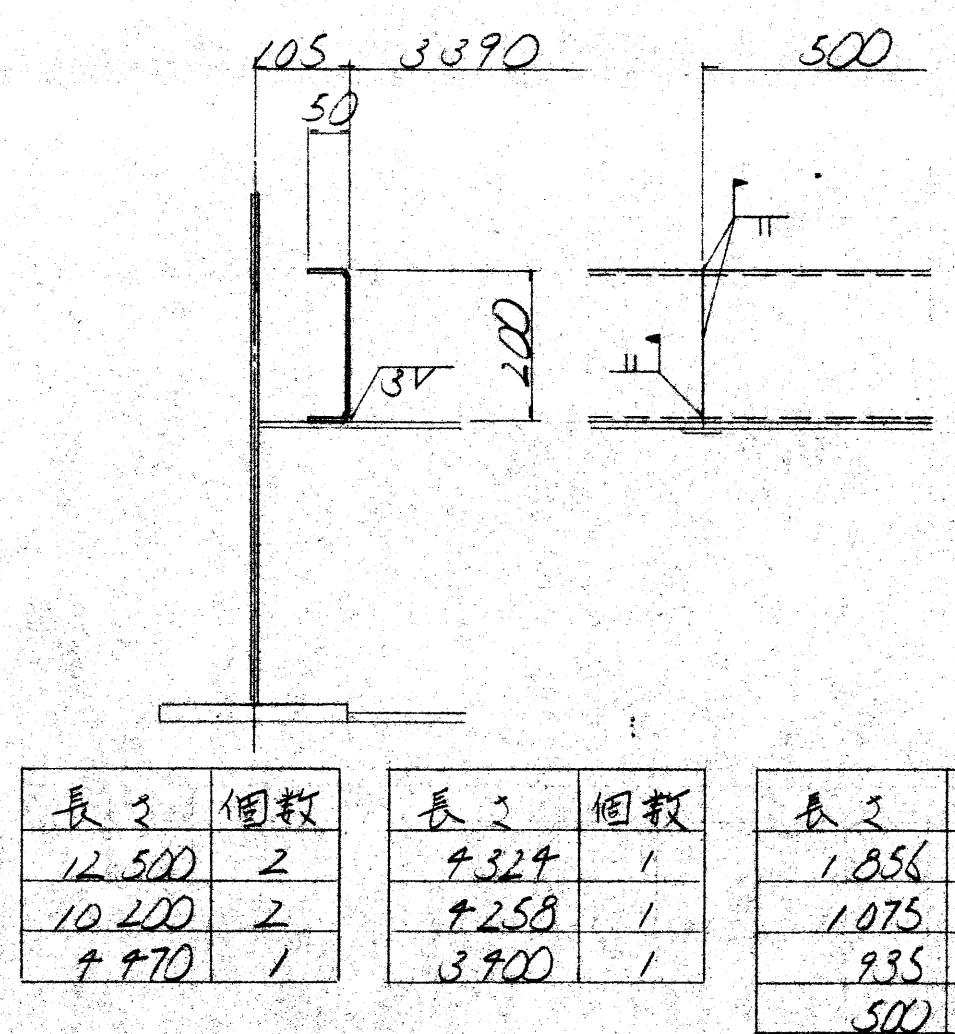
③ 115-L 150 \times 90 \times 9 \times 200 5=1/20
④ 115-L 50 \times 50 \times 6 \times 100



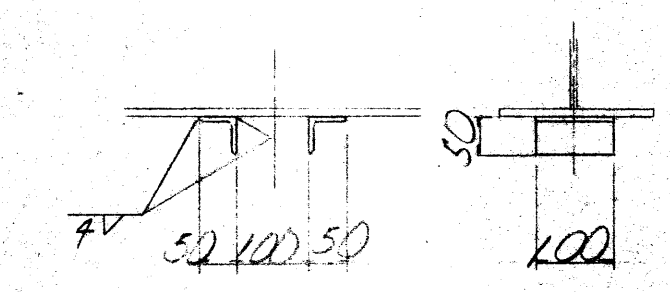
② 136-L 75 \times 75 \times 6 \times 275 5=1/10



⑤ C 200 \times 50 \times 3.2 (35 \times 900) 5=1/10



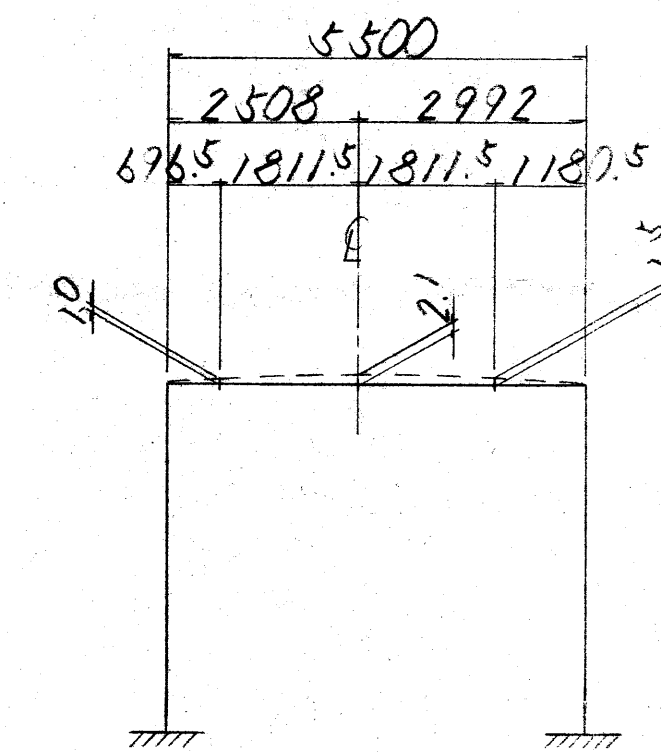
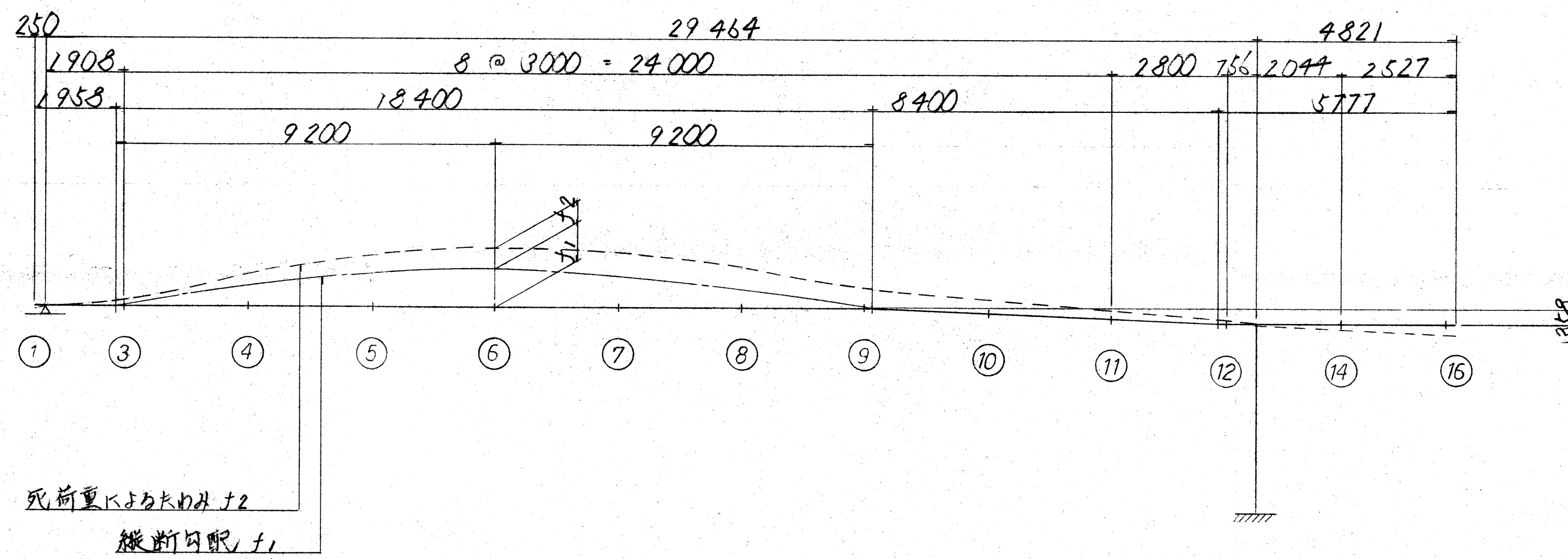
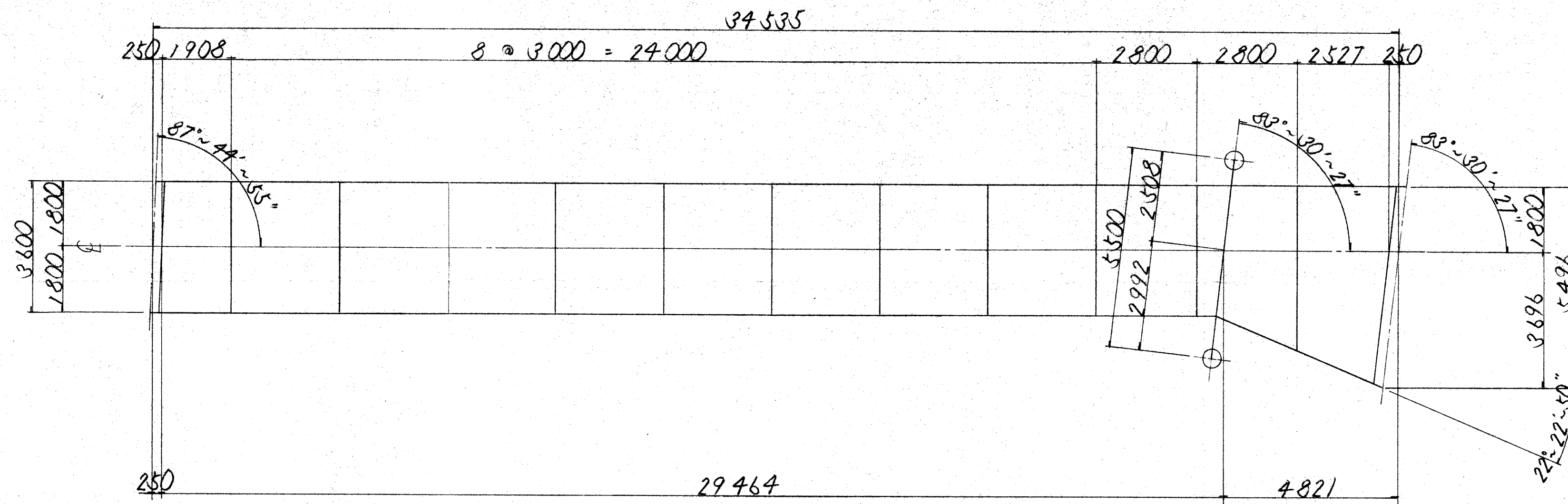
⑥ 52-L 50 \times 50 \times 6 \times 100 5=1/10



注記
1. 特設の寸法は全 ϕ 55 \times 90以内。
2. 上屋及び化粧版等の桁本体への取付金物については、建築図参照の上詳細な位置、形状について施工図を作成し、監督員の承認を得ること。

路線名	府中駅北口歩道橋設置工事		
工事名	府中市府中町一丁目1番地及び14番地		
工事場所又は線名	歩道橋	縮尺 1/30	図面番号 21
図面名称	建築取付金物詳細図	尺 1/10	
作成年月日	平成 年 月 日		
写図測量設計監査主筆副主筆調査次長局長			
東京都府中市都市建設部			

キャンバー図

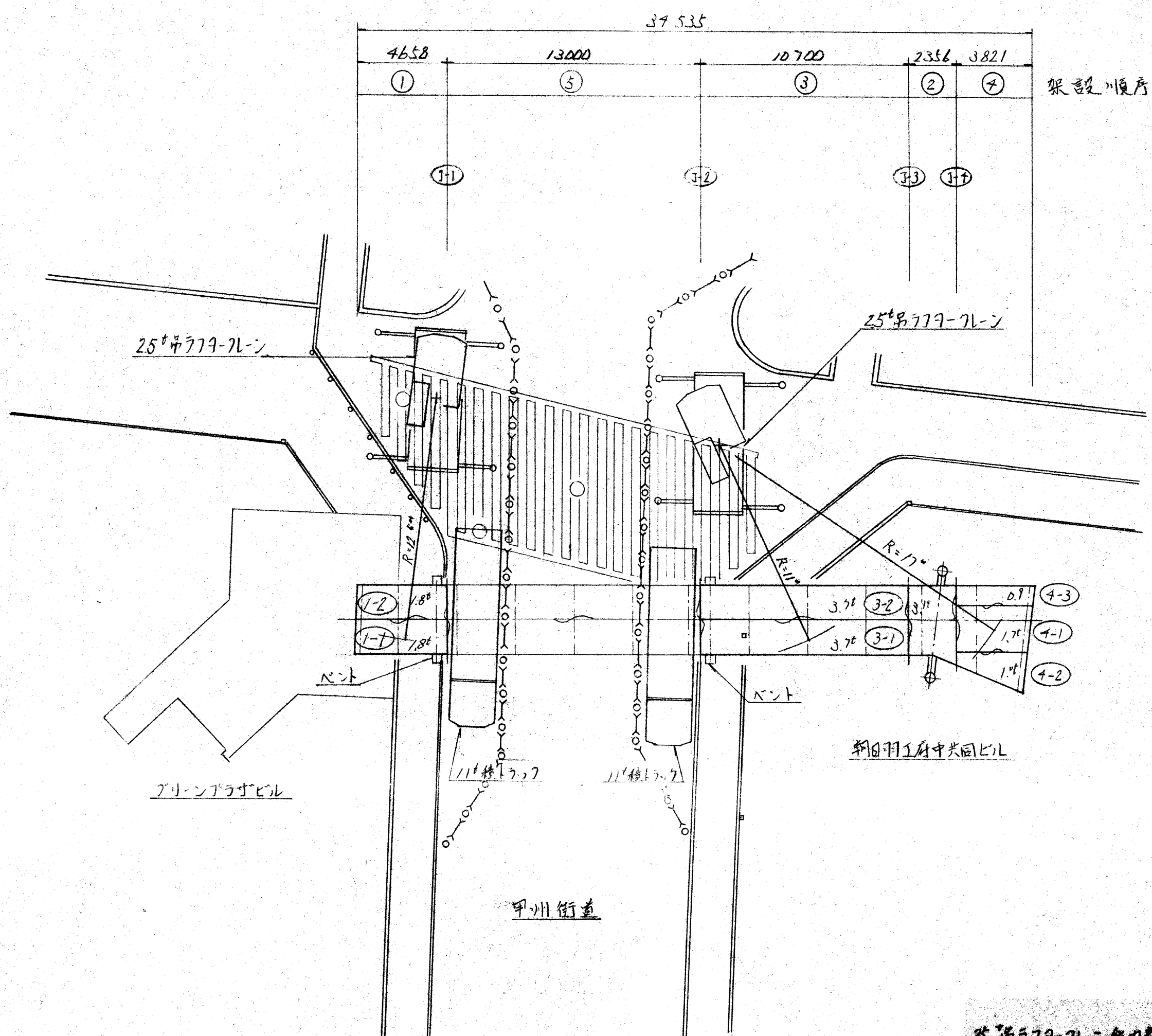


	①	③	④	⑤	⑥	⑦	⑧	⑨	⑩	⑪	⑫	⑭	⑯
横断勾配 +1	—	4.0	52.9	82.2	92.0	82.2	52.9	4.0	—	—	—	—	—
死荷重によるたわみ +2	-1.5	11.3	27.7	40.9	49.7	53.2	51.3	44.2	32.9	18.5	4.0	-9.8	-23.2

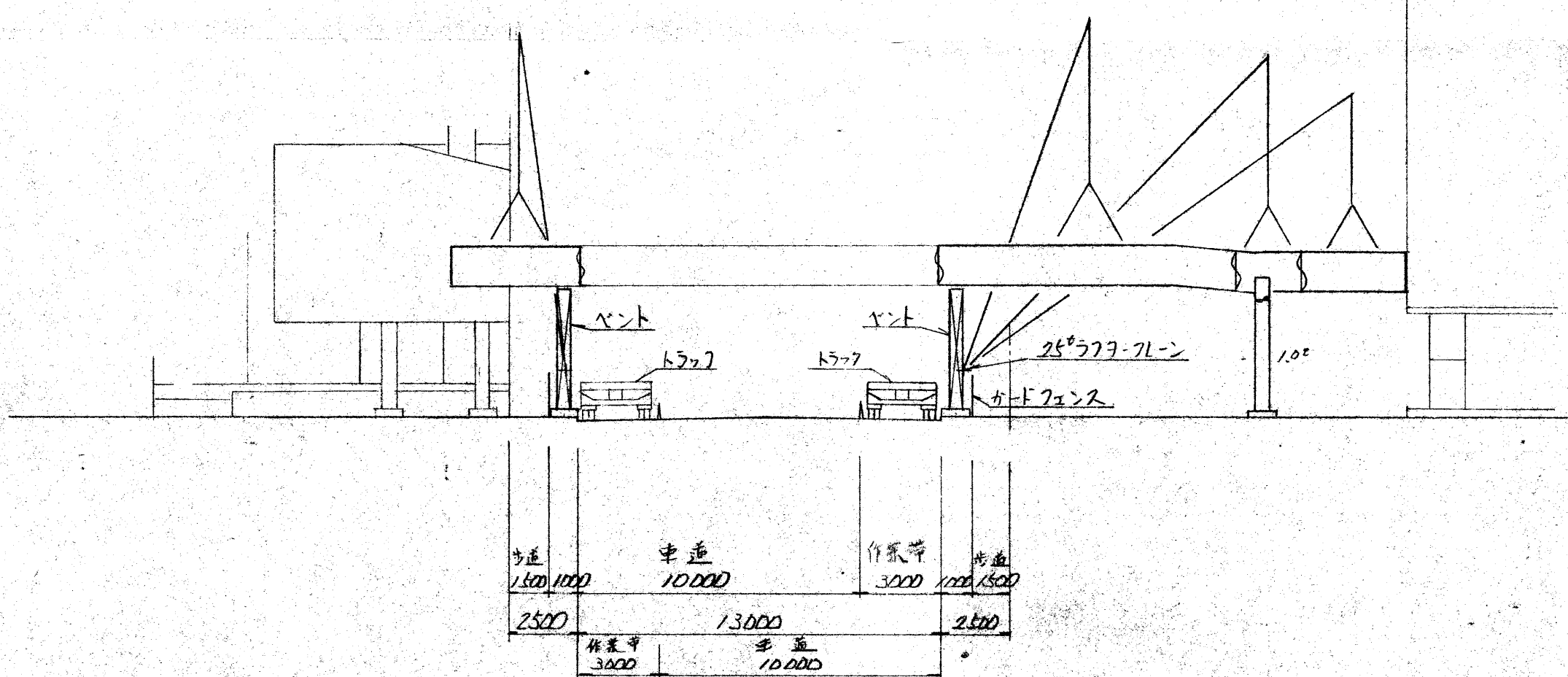
路線名	府中駅北口歩道橋設置工事		
工事名	府中駅北口歩道橋設置工事		
工事箇所又は橋名	府中市府中町一丁目1番地及び14番地		
図面名称	歩道橋 キャンバー図	縮尺	図面番号 22
作成年月日	平成	年	月
写図	製図	設計	監査
東京都府中市都市建設部			

府中駅前横断歩道橋架設計画図 S-1/200

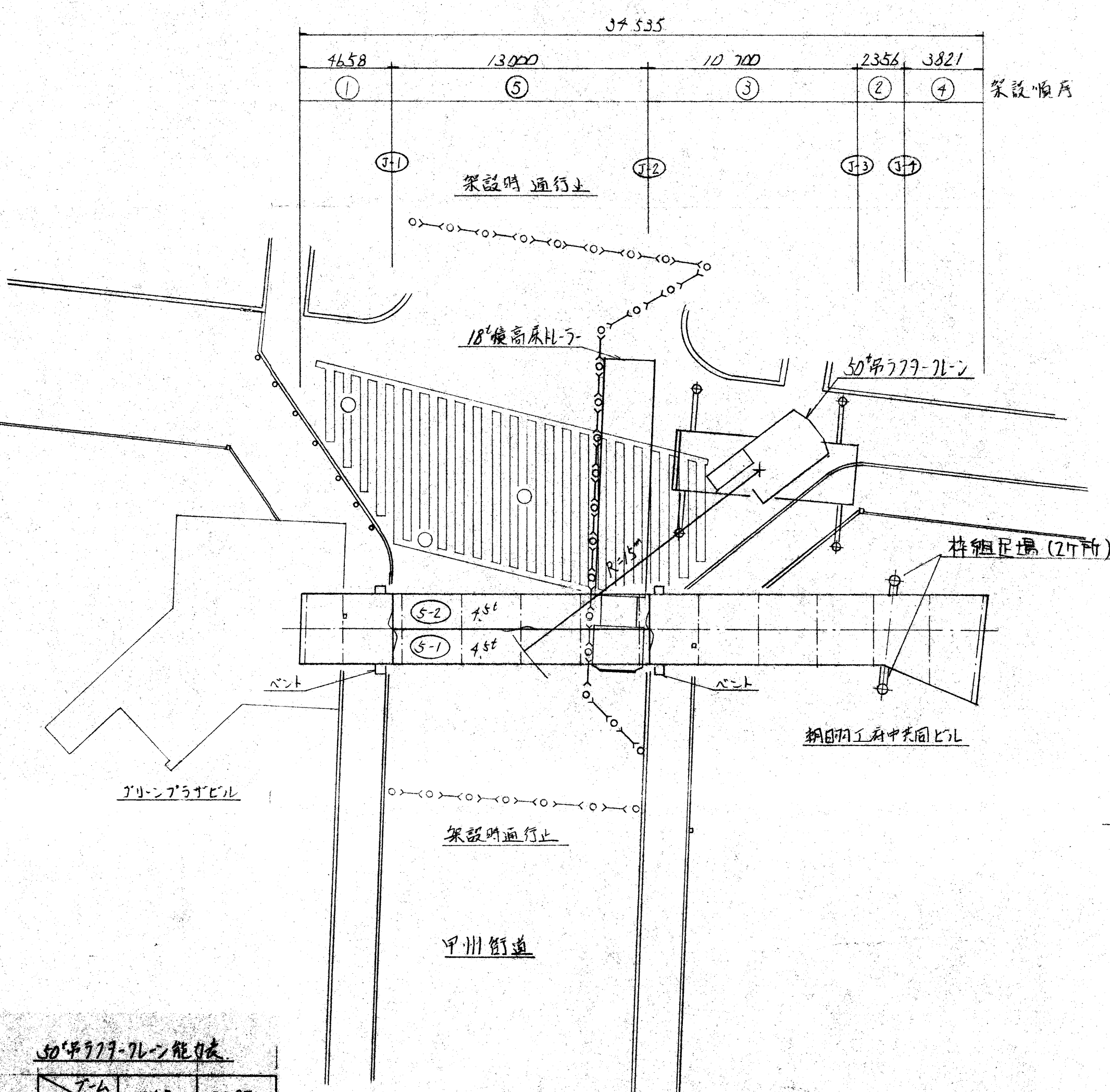
平面図
(①~④架設時)



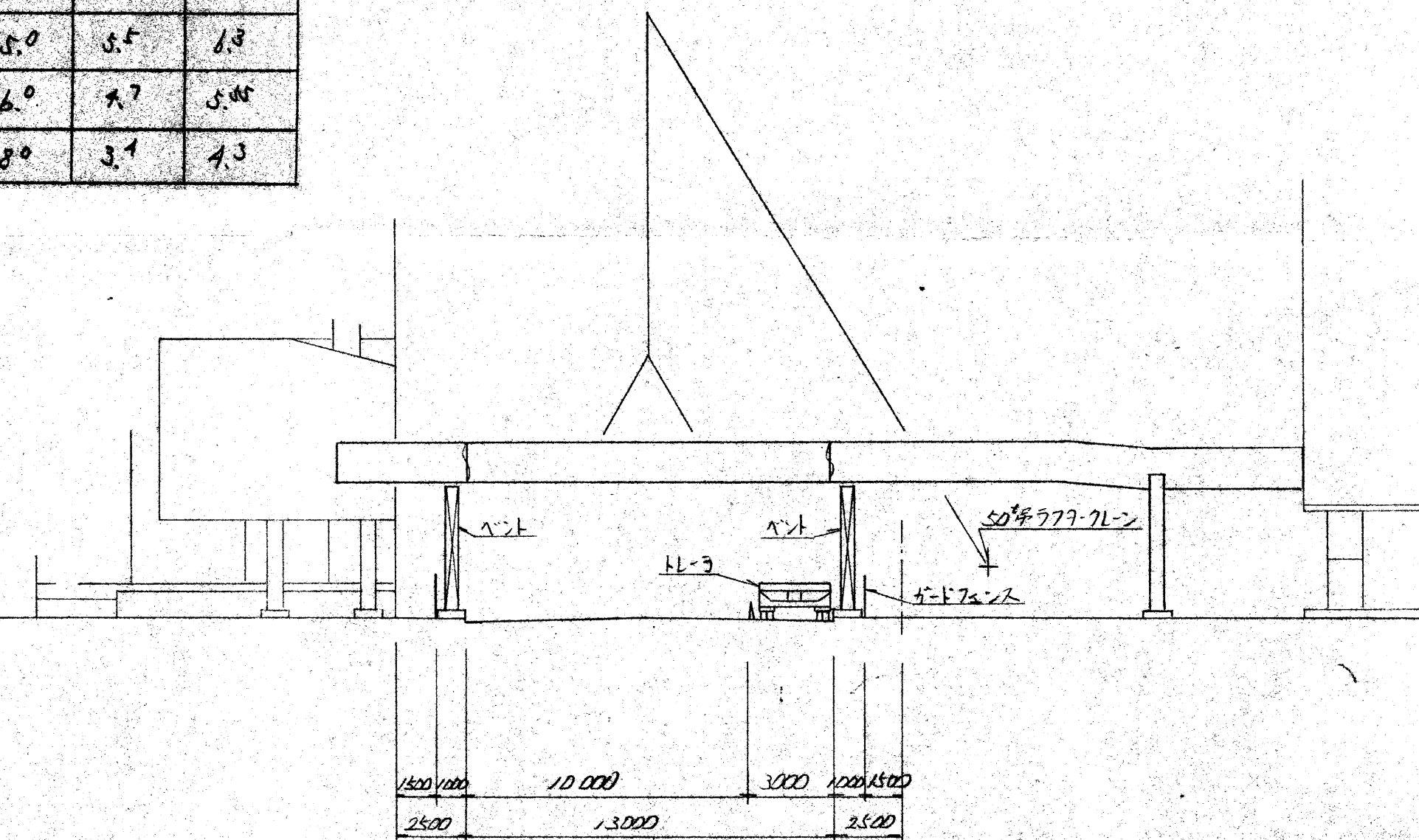
側面図



平面図
(⑤架設時)



側面図



25°吊り上げクレーン能力表

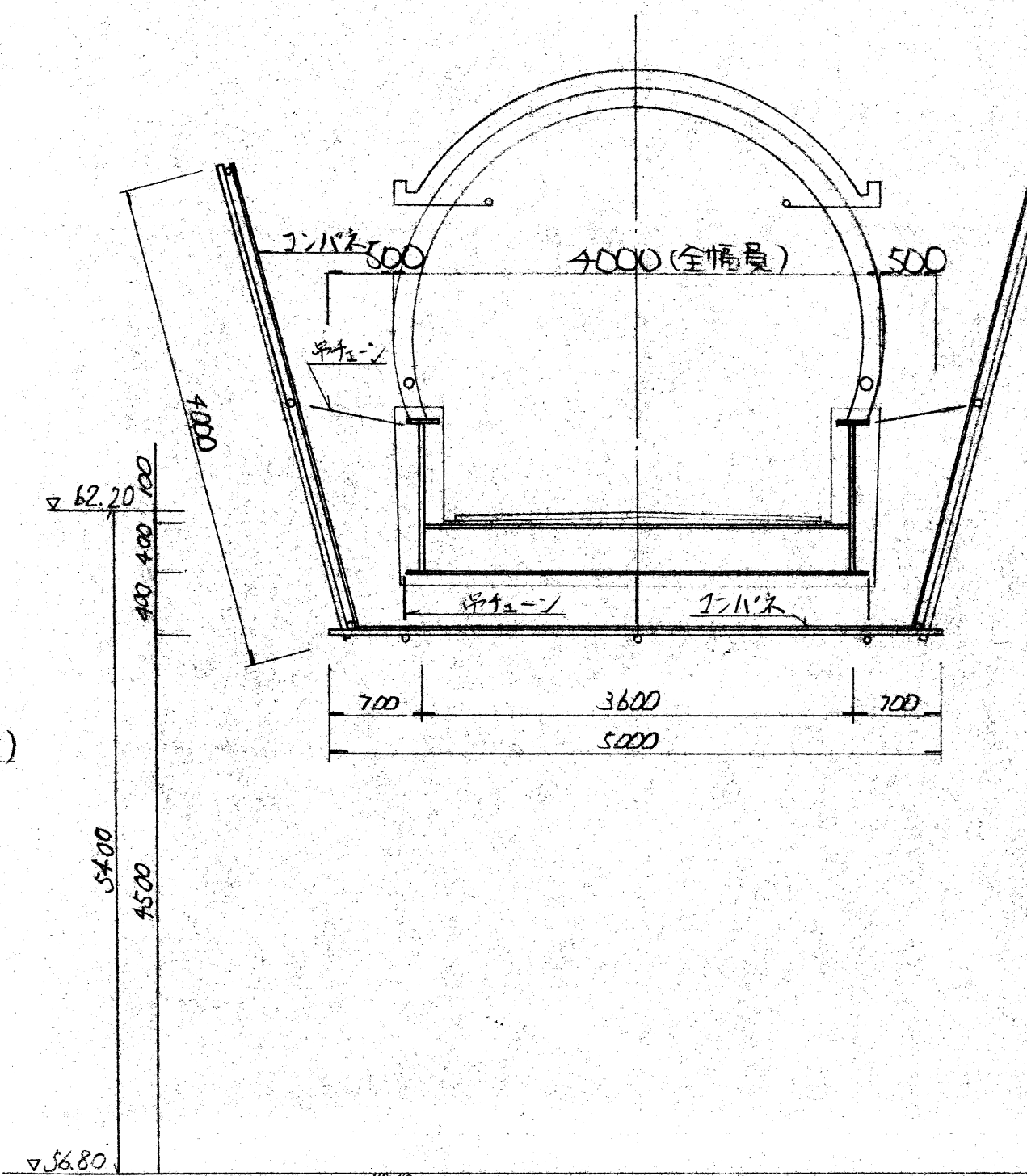
アーム 傾斜角	23.5°	30.0°
10.0°	6.7	5.1
11.0°	6.2	5.1
12.0°	5.7	4.7
13.0°	4.7	4.3
17.0°	2.8	3.0
18.0°	2.5	2.7

50°吊り上げクレーン能力表

アーム 傾斜角	24.7°	31.85°
12.0°	8.7	8.6
13.0°	7.6	8.0
14.0°	6.9	7.1
15.0°	5.5	6.3
16.0°	4.7	5.0
18.0°	3.4	4.3

足場防護工図 S-1/50

[範囲: (全幅員+1.0m) × 橋長]



施工フローチャート

- A F 搬付
- バント設置
- ① 架設
- 支柱架設
- ②~④ 架設
- ⑤ 架設
- 足場組立
- 高力ボルト締付(フランジ)
- 現場清掃
- 高力ボルト締付(クランプ)
- バント撤去
- 橋手組立(桁上り設置)
- 上屋架付
- 化粧板取付(側面)
- 足場解体
- 化粧板取付(下面)

架設要領

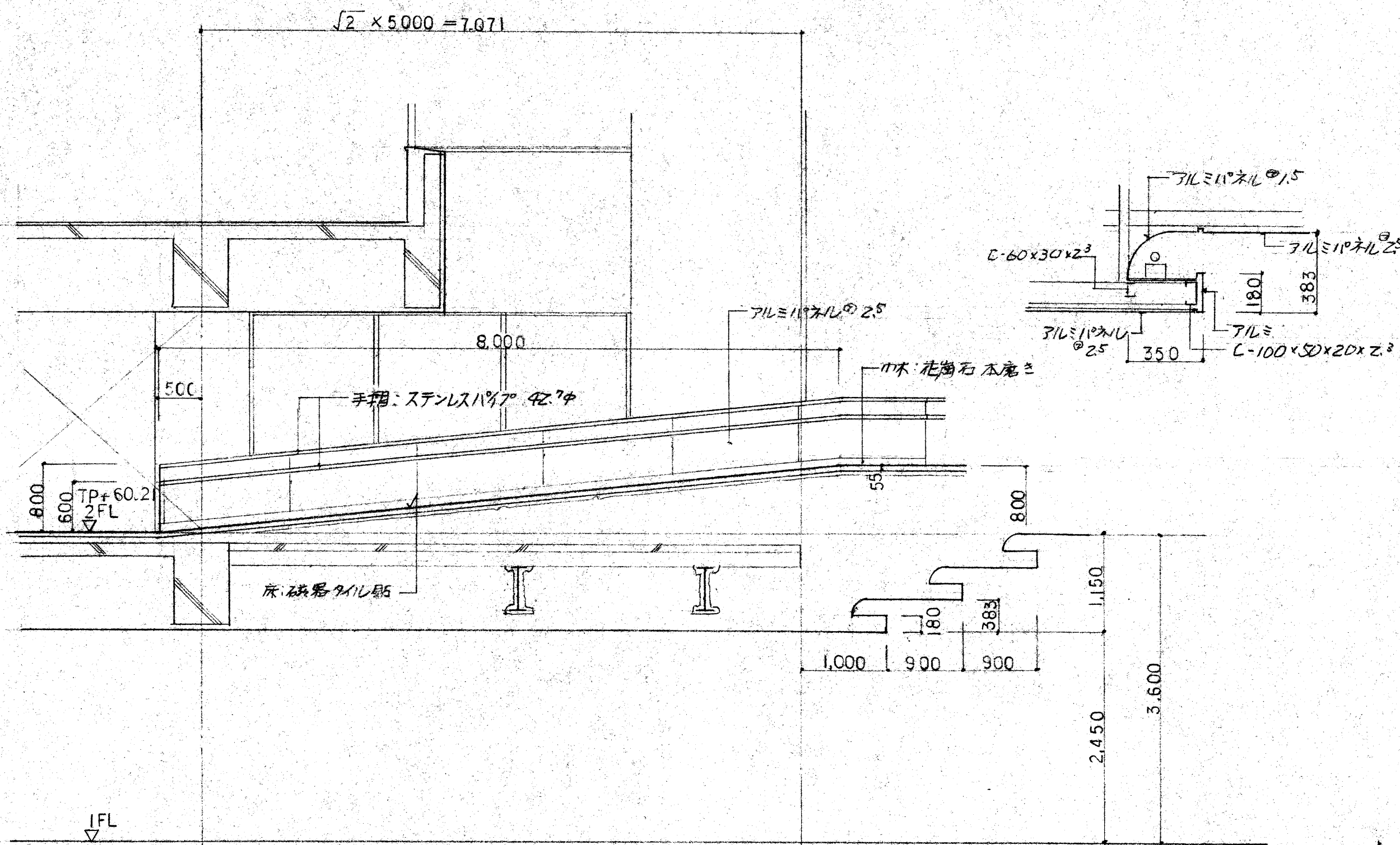
- ①~④の架設
 - ・バントを歩道側に設置する。
 - ・①ブロックを加へ、吊り上げクレーンにて架設する。
 - ・支柱を架設し、②~④ブロックを25°吊り上げクレーンにて架設する。
 - ・クレーン使用時は交通規制を行なう。
- ⑤の架設
 - ・50°吊り上げクレーン及び、18°高床トラレーを現場内に設置する。
 - ・吊り上げ準備が整いしだい、交通止めを行ない架設する。
 - ・架設後速やかに交通止めを解除する。
 - ・上記の手順で2ブロック架設する。

下面化粧板取付要領

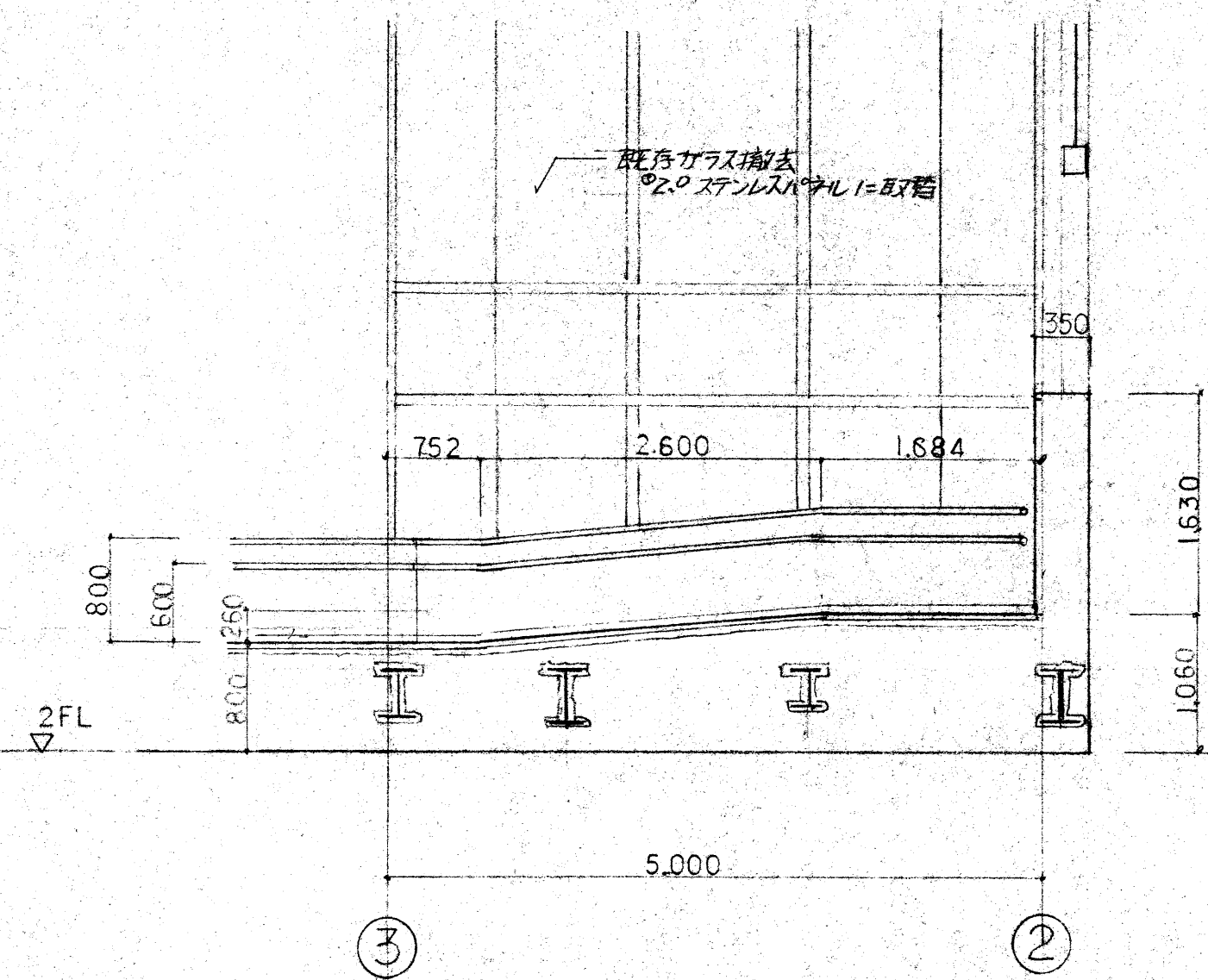
- ・高所作業車を使用して取付付ける。
- ・取付作業時は車速規制を行なう。

路線名	府中駅前北口歩道橋設置工事		
工事名	府中駅前北口歩道橋設置工事		
工事箇所又は橋名	府中駅前北口歩道橋及び1.4番地		
図面名称	歩道橋架設要領図	縮尺	1/200
図面番号			23
作成年月日	平成 年 月 日		
発注者	東京都府中市都市建設部	設計者	新田川工務株式会社

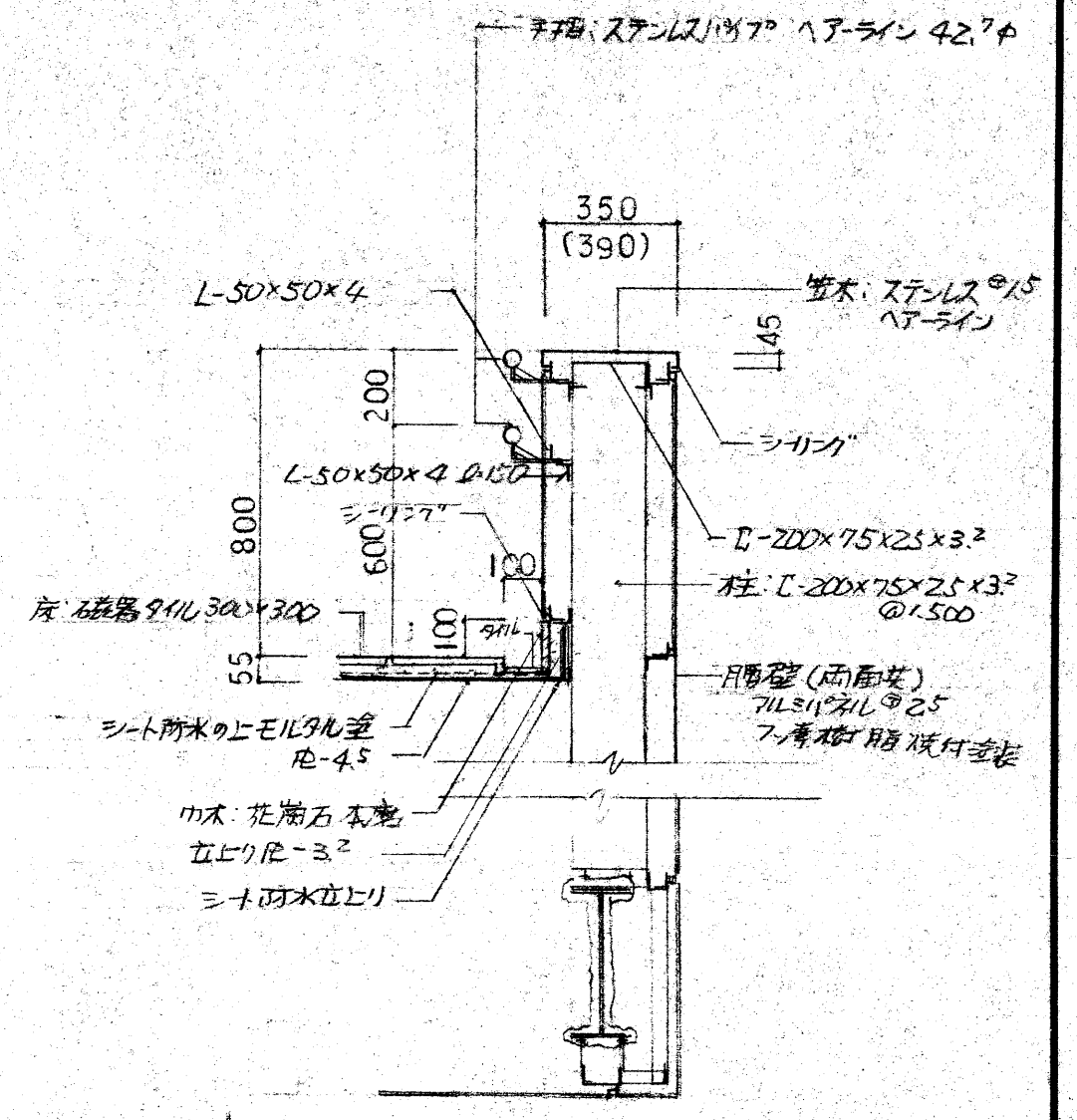
グリーンアラガ 2階市民デッキ ㉓~㉔ 断面図 Y50



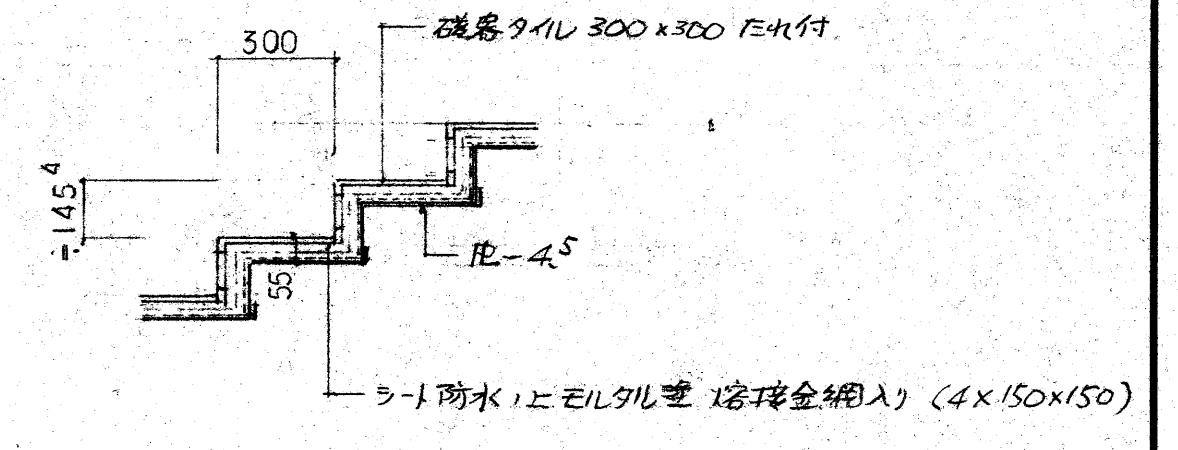
グリーンアラガ 2階市民デッキ ㉕~㉖ 断面図 Y50



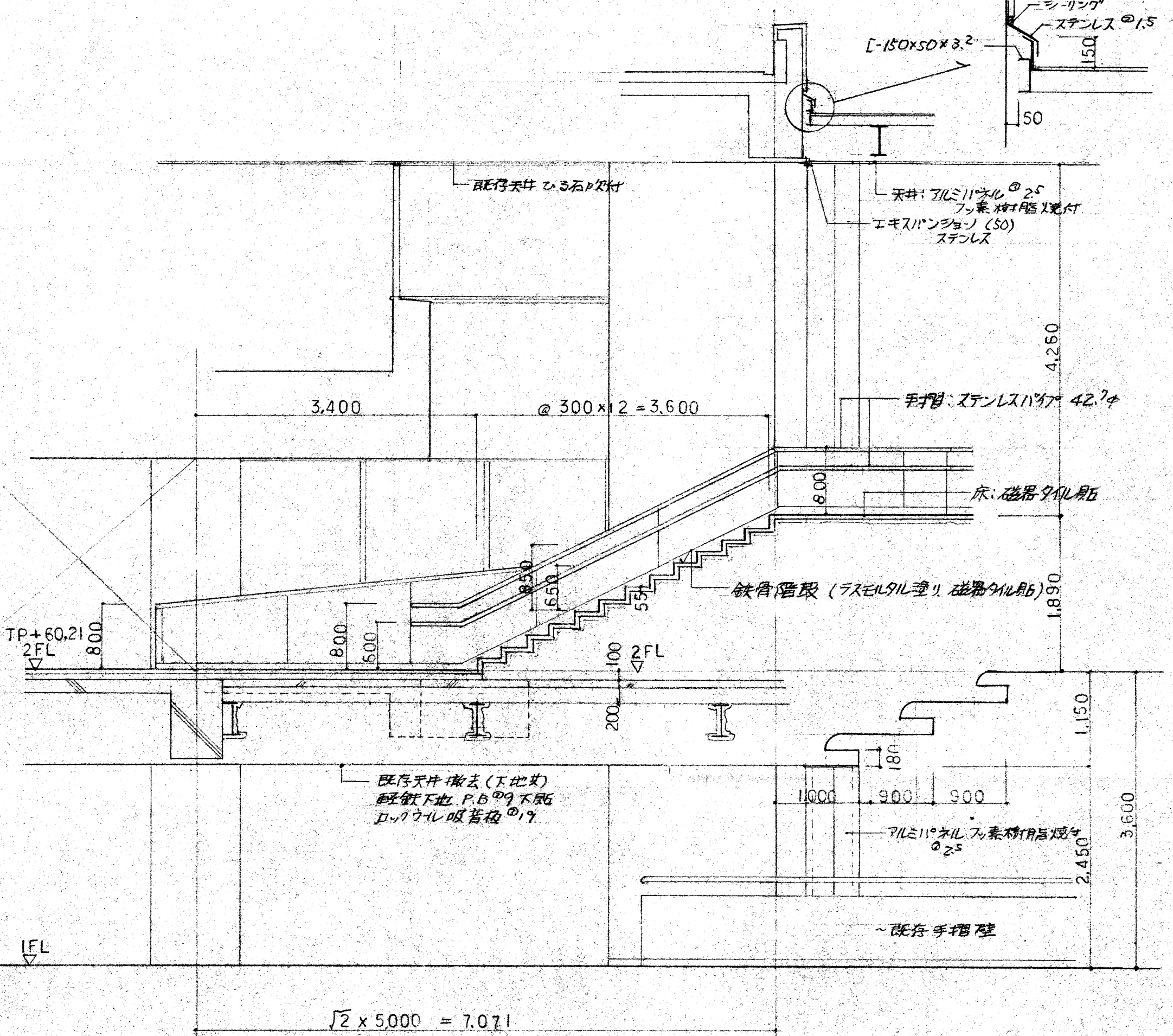
手摺詳細図 Y20



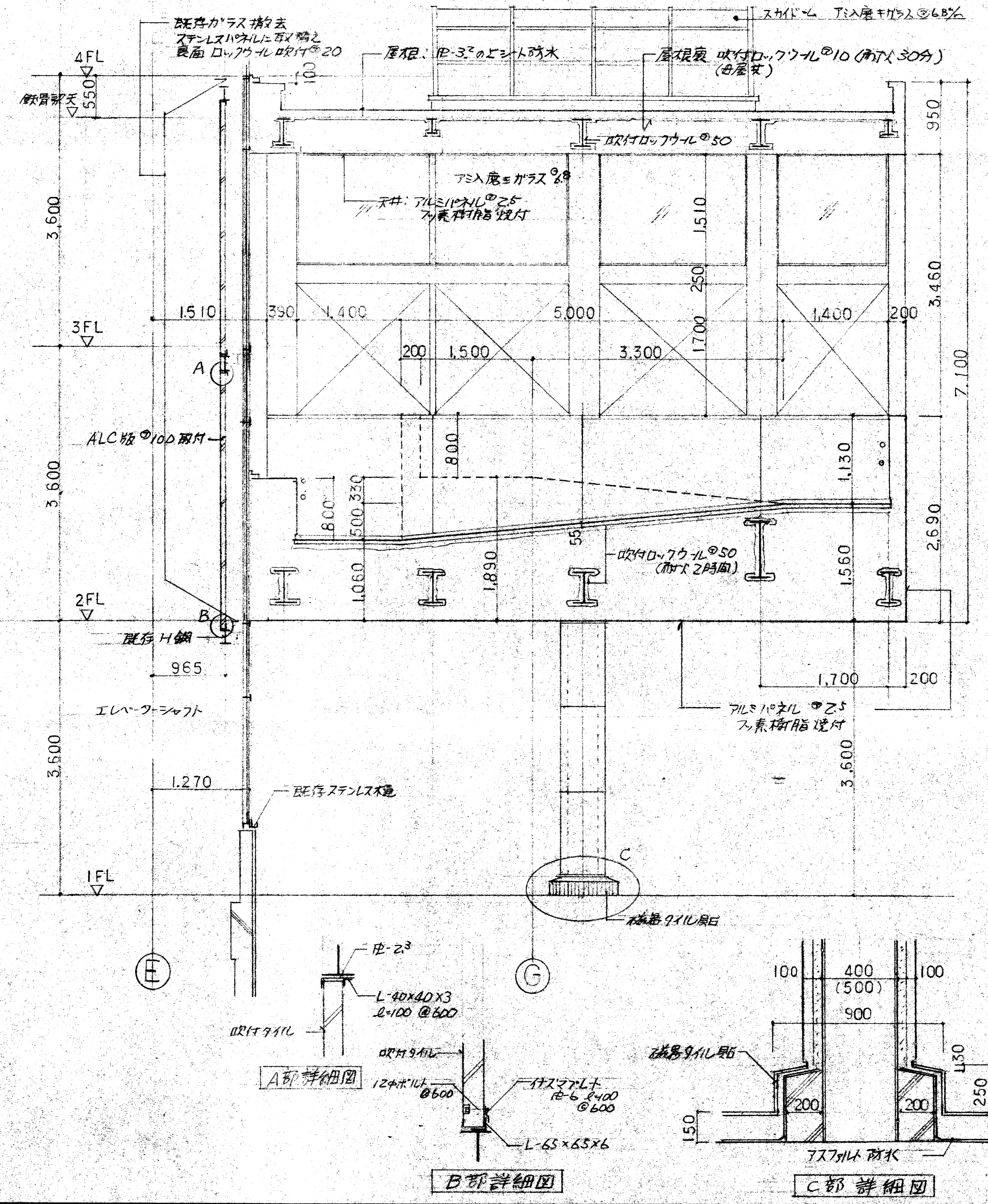
階段詳細図 Y20



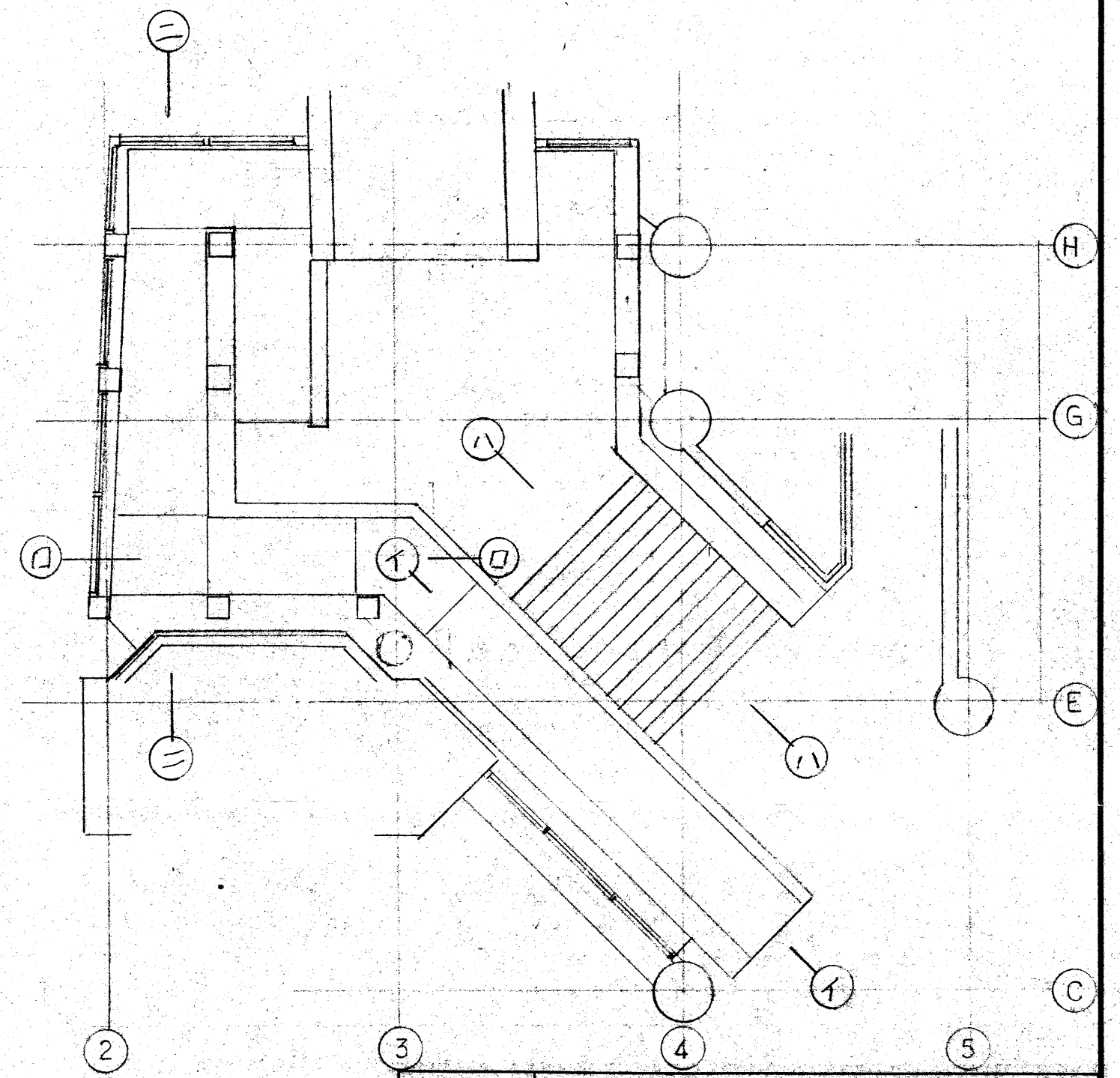
グリーンアラガ 2階市民デッキ ㉗~㉘ 断面図 Y50



グリーンアラガ 2階市民デッキ ㉙~㉚ 断面図 Y50 Y20



グリーンアラガ 2階市民デッキ 断面図 キープラン



路線名			
工事名	府中駅北口歩道橋設置工事		
工事箇所 又は橋名	府中市府中町一丁目1番地及び14番地		
図面名称	グリーンアラガ 2階市民デッキ断面詳細図	縮尺 1/50 1/20	図面番号 26
作成年月日	平成	年	月
監理	調査	監理	主任
監理	主任	次長	部長

東京都府中市都市建設部