

事業概要及び工事説明会

多磨霊園南参道

【白糸台1丁目16番地先から紅葉丘2丁目30番地先まで】

令和5年7月6日

府中市都市整備部道路課

目次

- 事業の概要
- 街路樹の状態
- 整備効果
- 工事スケジュール

事業の概要

概要

工事件名：多磨霊園南参道バリアフリー化整備工事

工事場所：東京都府中市白糸台1丁目14番地先から

紅葉丘2丁目30番地先まで

延 長：1150m

幅 員：14.3m～16.6m

事業期間：令和5年度から複数の工区に分けて施工予定

担 当：都市整備部道路課整備係





目的と工事内容

目的

高齢者や障害者などの誰もが円滑に移動できるように
道路のバリアフリー化整備を行う

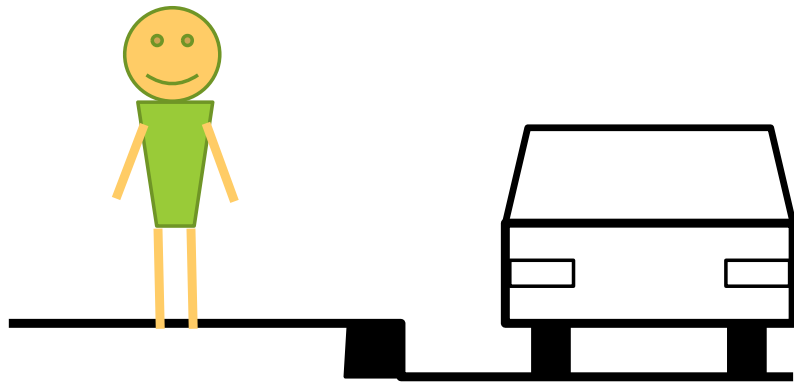
工事内容

歩道のセミフラット形式への改良
老朽化した桜の植替え

セミフラット形式とは

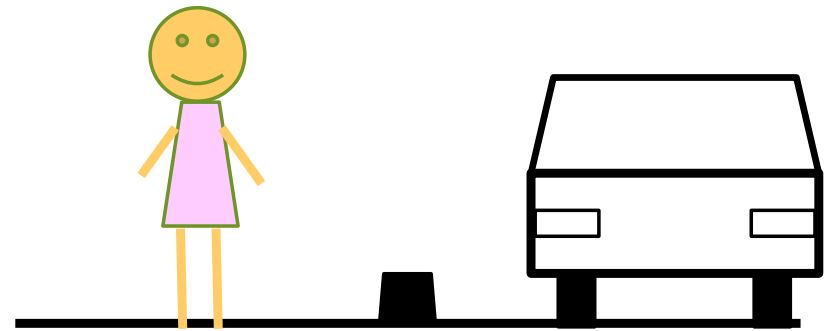
マウントアップ形式

車道より歩道が高い

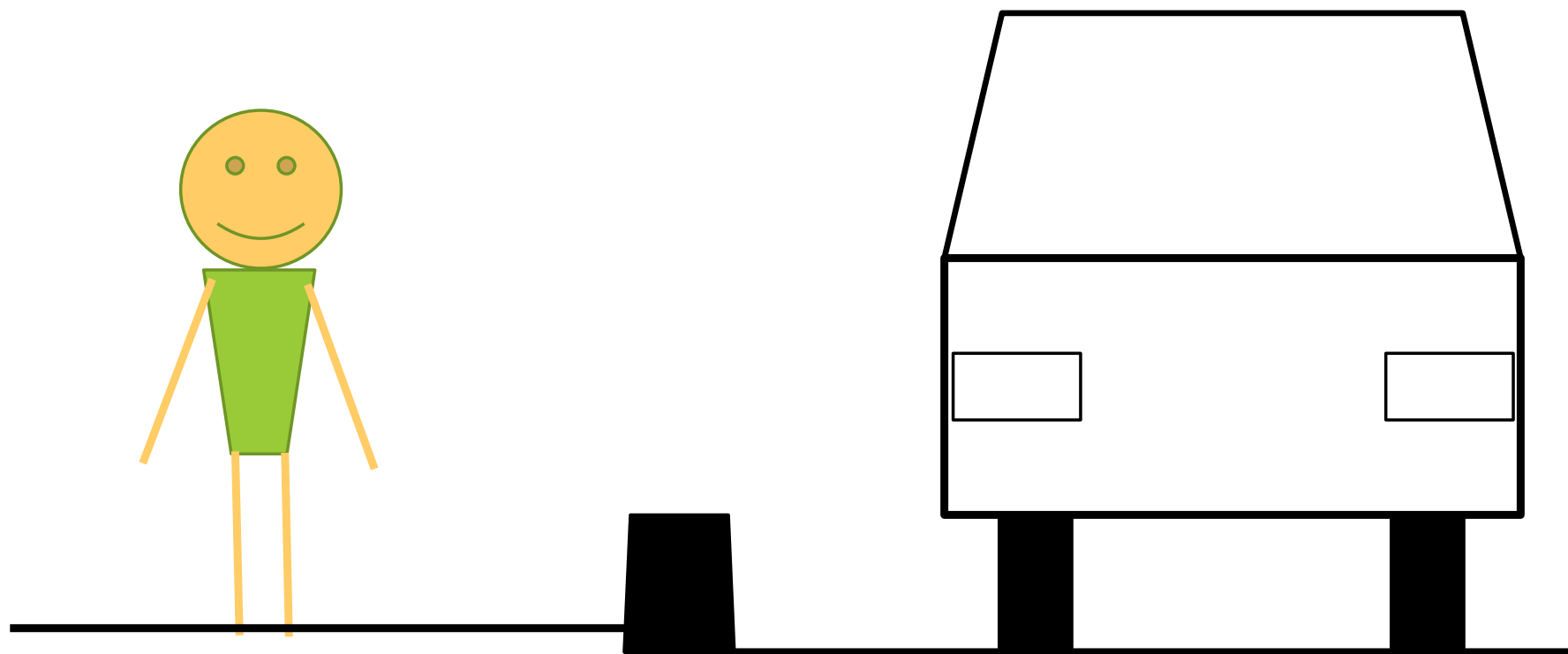


セミフラット形式

車道と歩道がほぼ同じ高さ



セミフラット形式とは



車道から歩道側に雨水が
流れるのを防ぎます。

街路樹の状態

樹木調査

業務名：多磨霊園南参道樹木外観診断調査委託

調査期間：令和3年4月から令和3年6月まで

対象樹木：136本

内容：街路樹の外観診断を行い樹木の健康状況等を明らかにし、街路樹診断カルテを作成するとともに適切な処置を施すための判定を行った。

樹木調査

A判定：健全か健全に近い

B1判定：注意すべき被害が見られる

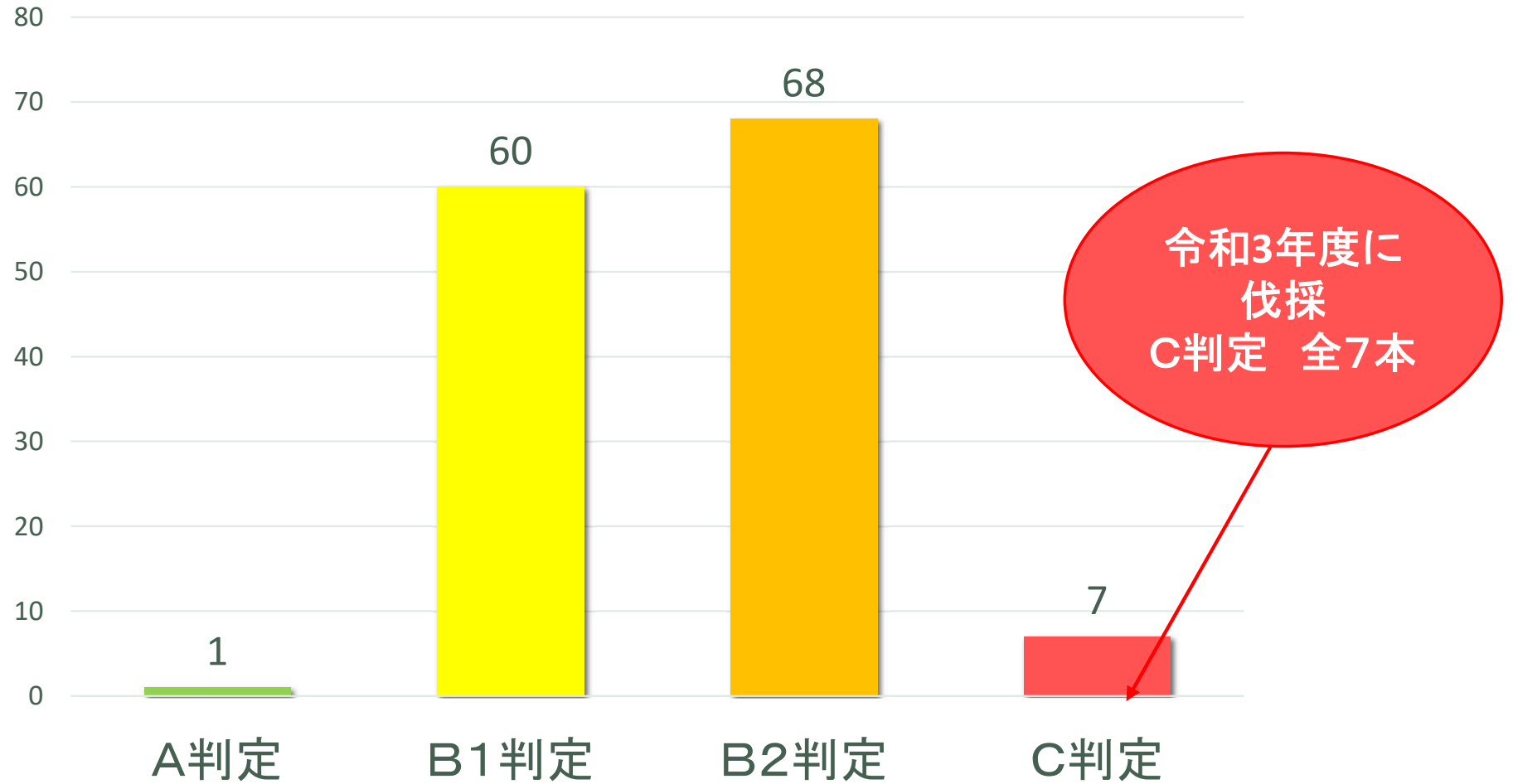
B2判定：著しい被害が見られる

C判定：不健全

判定区分ごとの割合

A判定		B1判定		B2判定		C判定	
本数	割合	本数	割合	本数	割合	本数	割合
1	0.7%	60	44.1%	68	50.0%	7	5.1%

判定結果



このまま放っておくと...



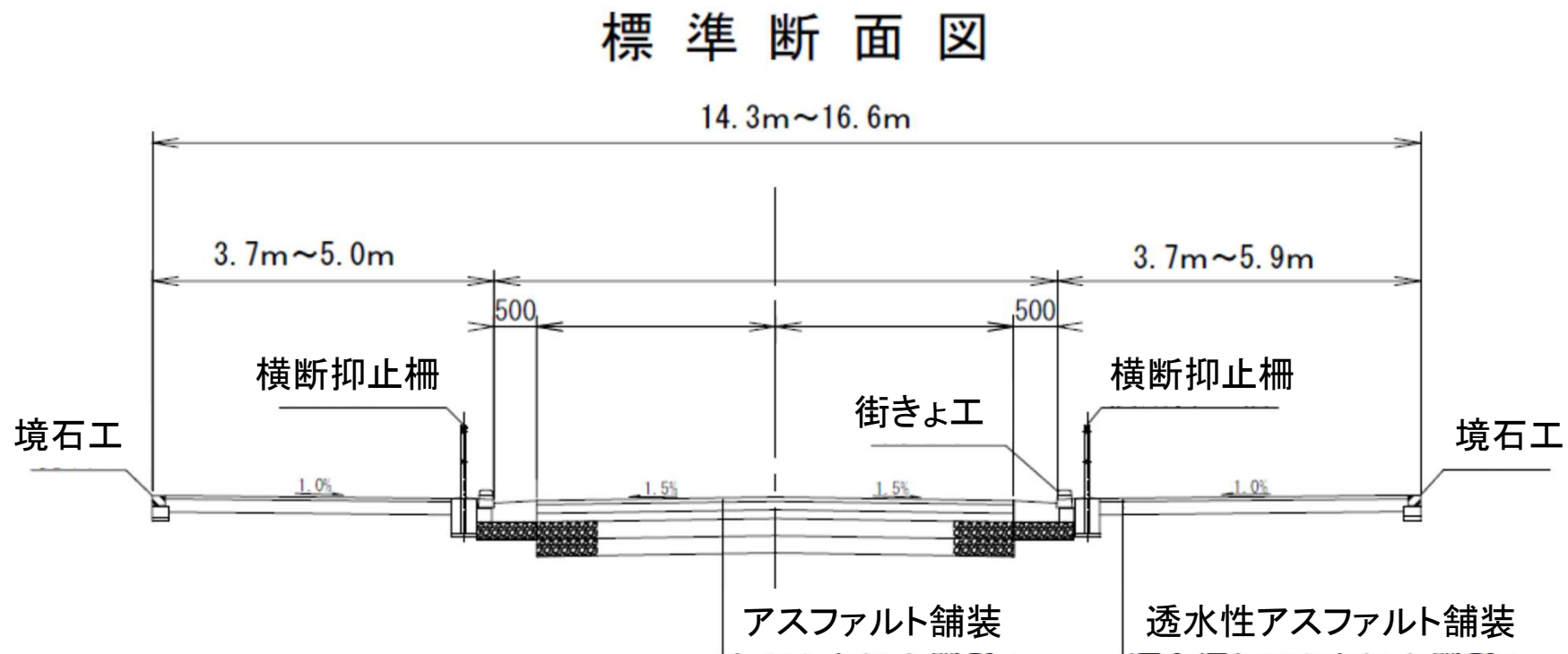
倒木



根上がり

整備効果

標準断面図



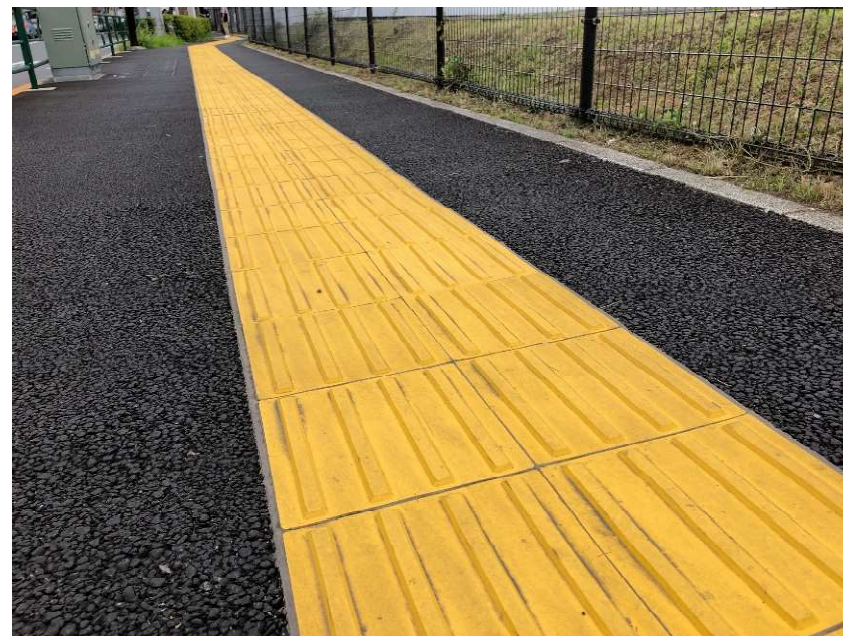
セミフラット化

車両乗入部による歩道の横方向の勾配が小さくなります。



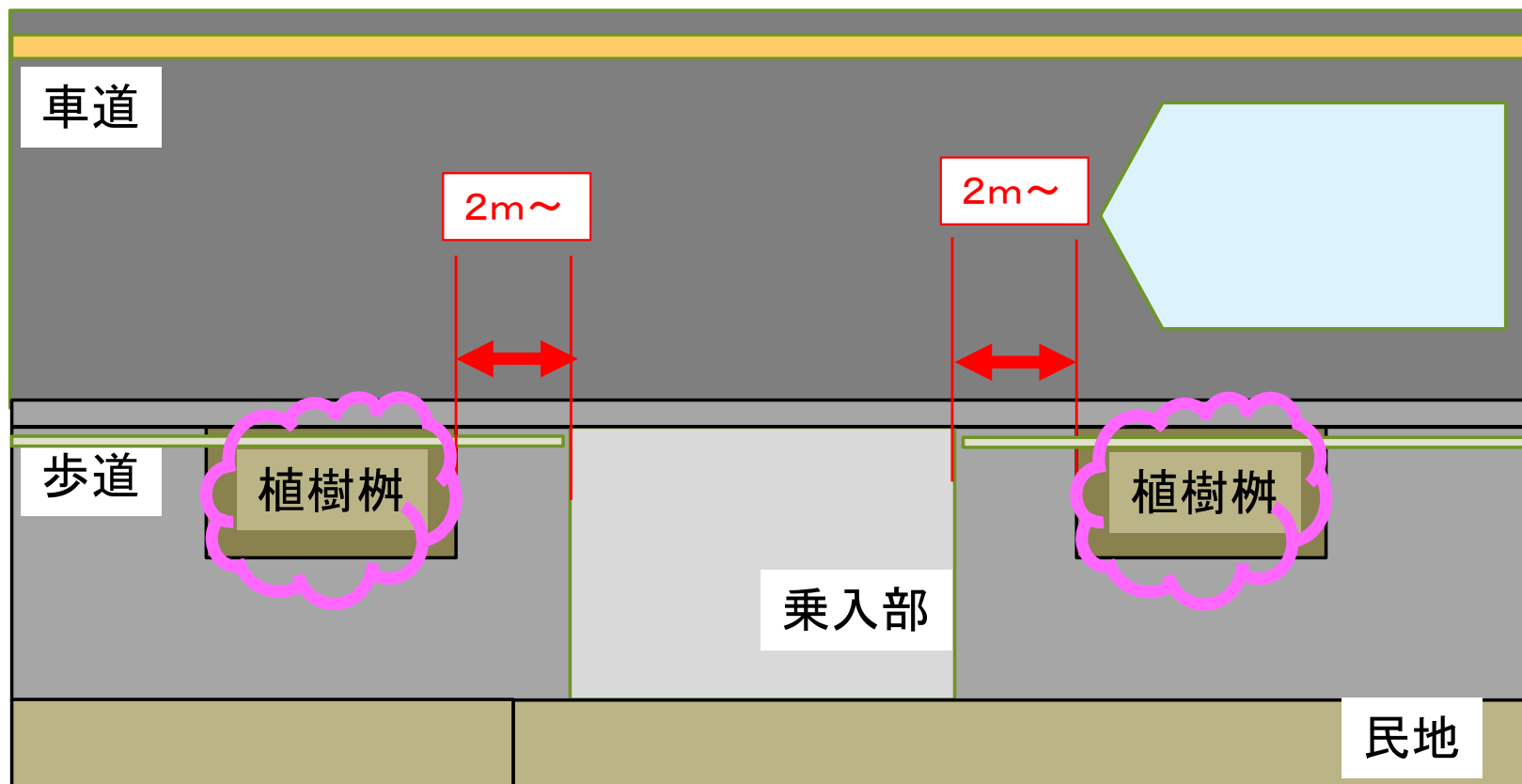
誘導用ブロックの改良

誘導用ブロックの輝度比を確保し、適切な誘導ができるようにします。



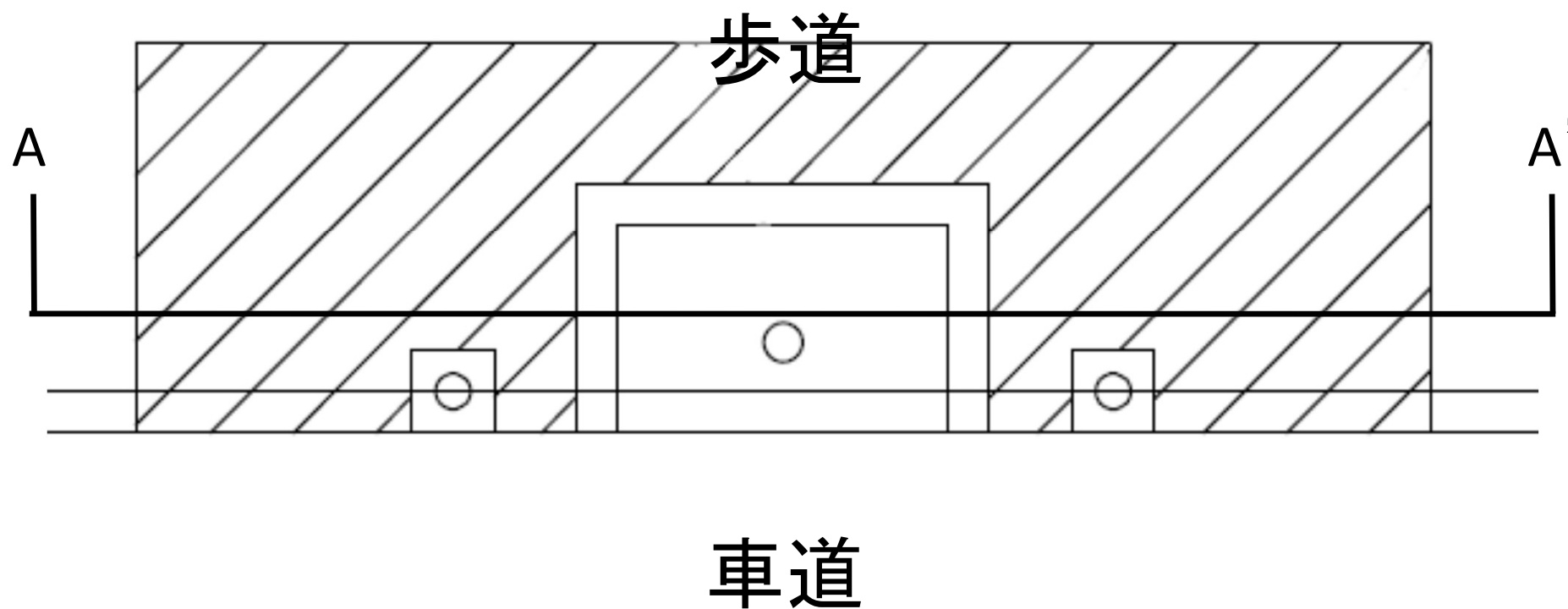
樹木の配置

現在の植樹柵の配置を基本とし、乗入部付近などは見通し確保のため配置を調整します。



根上がりの防止

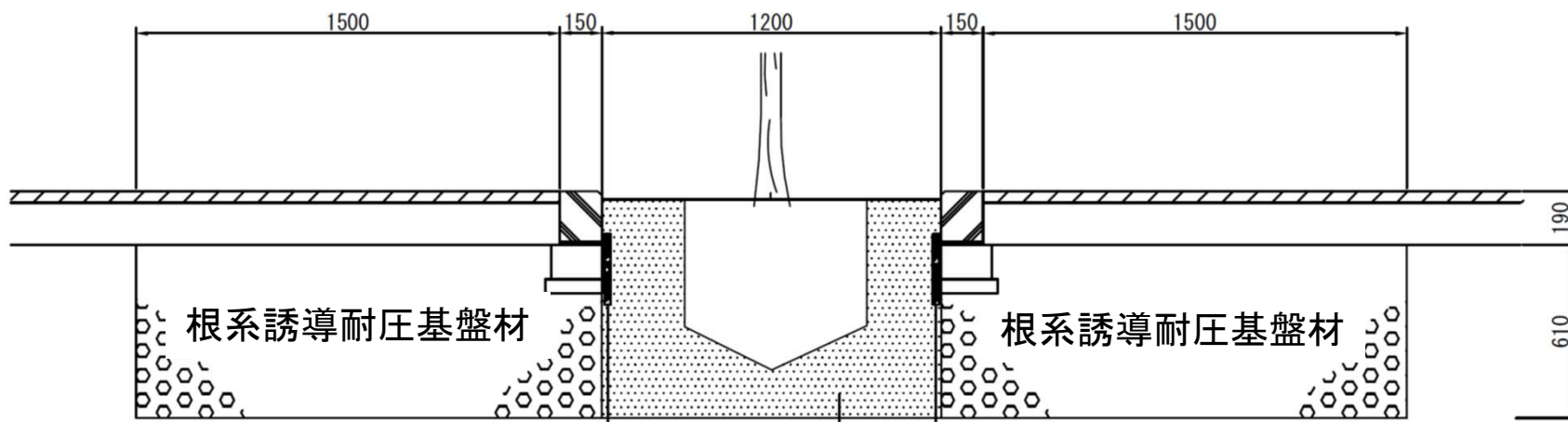
斜線部(植栽柵周辺)に根系誘導耐圧基盤材を設置します。



根上がりの防止

根系誘導耐圧基盤材を使用することで、根上がりによる舗装の破壊を防止します。

A-A'断面

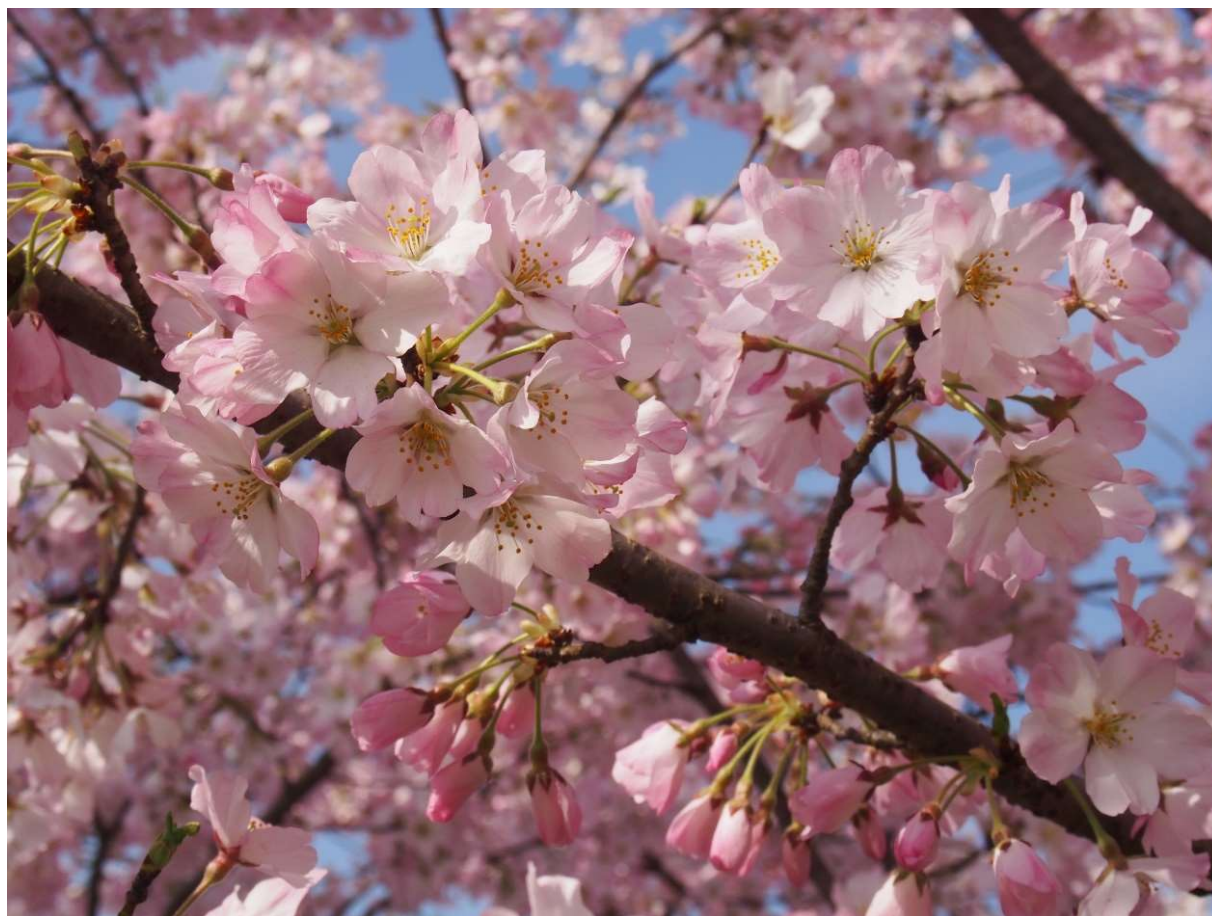


桜の種類について

	ソメイヨシノ	ジンダイアケボノ	コシノヒガン
樹形	傘状	傘状	広卵状
花色	淡紅	淡紅	微淡紅
開花期	4月上旬	4月上旬	3月下旬
病気への耐性	×	○	△
流通	○	○	△
その他		ソメイヨシノに代わる品種として推奨	桜通りで使用

桜の種類について

ジンダイアケボノ



【画像提供元】
「公益財団法人日本花の会」

工事スケジュール

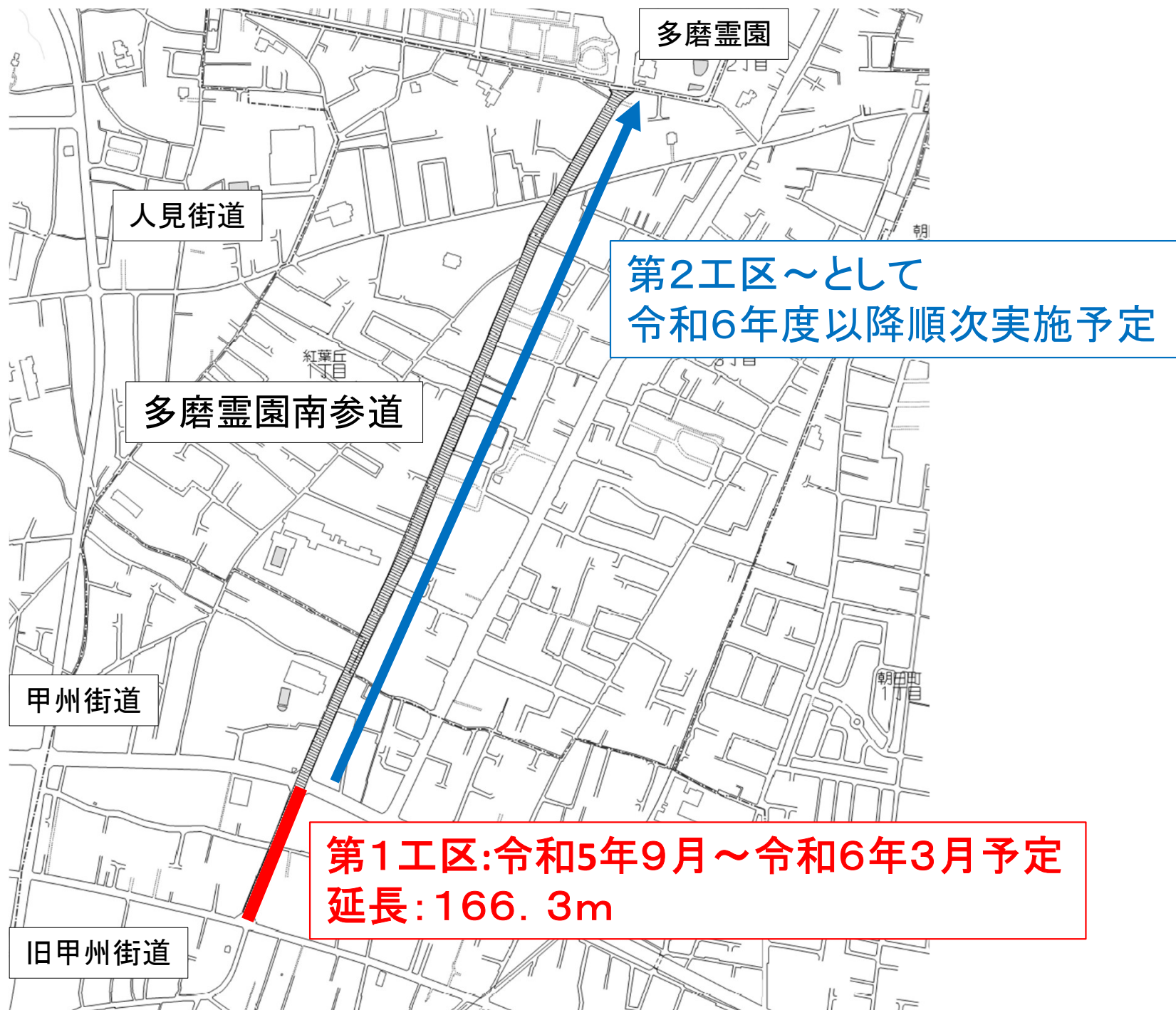
スケジュール

令和4年度 : 設計

令和5年度 : 整備工事(第1工区)

令和5年9月～令和6年3月予定

令和6年度以降: 整備工事(第2工区以降)



みなさまのご理解とご協力を
お願いいたします

府中市都市整備部道路課