

2018年7月18日

定期検査・点検実施のご報告

お客さま番号 A-22925

ルミエール 府中 御中











ご確認印



昇降機検査資格者番号  号

実施者（代表  ）

日頃よりお引き立てをいただき、厚くお礼申し上げます。
本日、建築基準法第12条に基づく定期検査・点検を実施いたしましたので、ご報告申し上げます。
検査結果につきましては、別途検査報告書にてご報告申し上げます。

種別	号機	実施者
<input checked="" type="checkbox"/> エレベーター	(1. 2. 3)	( )
<input checked="" type="checkbox"/> エスカレーター	(1. 2)	( )
<input type="checkbox"/> 小荷物専用昇降機	(3. 4)	( )
<input type="checkbox"/>	()	( )
<input type="checkbox"/>	()	( )

ご連絡事項

メンテナンス報告書

2018年 7月 18日

お客さま番号 A - 22945

(エスカレーター)



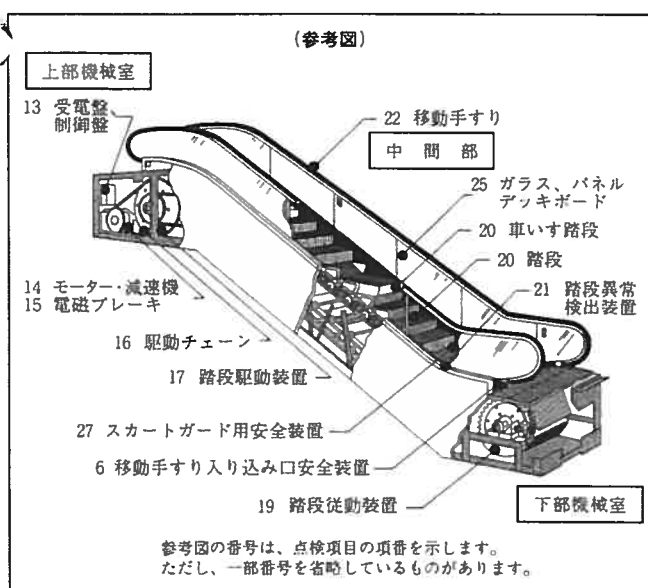
ルミエール 御中

日頃よりお引き立てをいただき厚くお礼申し上げます。
作業の結果ならびに連絡事項につきまして、下記の通りご報告申し上げます。

報告者 XXXXXXXXXX

お客さまへのご報告ならびにご連絡事項

・社内検査実施いたしました。
4号機、13号：制御室内電磁接触器 2個交換いたしました。



項番	点検項目	号機	1	2	3	4
乗降口関係						
1	運転状態		✓	✓	✓	✓
2	操作盤、各操作スイッチ		✓	✓	✓	✓
3	非常停止ボタン		✓	✓	✓	✓
4	乗降板		✓	✓	✓	✓
5	くし(コム)		✓	✓	✓	✓
6	移動手すり入り込み口安全装置		✓	✓	✓	✓
7	コムライト		✓	✓	✓	✓
8	階段下照明					
9	のりば灯					
10	車いす機能					
11	車いす専用操作盤					
機械室関係						
12	上部・下部機械室の環境		△	△	△	△
13	受電盤、制御盤		✓	✓	○	○
14	モーター・減速機		△	△	△	△
15	電磁ブレーキ		✓	✓	✓	✓
16	駆動チェーン		△	△	△	△
17	階段駆動装置		△	△	△	△
18	階段チェーン		△	△	△	△
19	階段従動装置		△	△	△	△
中間部関係						
20	階段・車いす階段		✓	✓	✓	✓
21	階段異常検出装置		△	△	△	△
22	移動手すり		✓	✓	✓	✓
23	移動手すり駆動装置		✓	✓	✓	✓
24	移動手すりテンション装置		✓	✓	✓	✓
25	ガラス、パネル、デッキボード		✓	✓	✓	✓
26	スカートガードパネル		✓	✓	✓	✓
27	スカートガード用安全装置		△	△	△	△
28	欄干照明灯					
その他						
	警告ラベルステッカー		✓	✓	✓	✓

点検項目	号機	1	2	3	4
安全設備関係					
滑り刺の塗布状態		✓	✓	✓	✓
三角部ガード板		✓	✓	✓	✓
転落防止柵					
進入・登り防止用住切板					
落下防止柵					
デマケーションライン(黄色い線)		✓	✓	✓	✓
非常停止ボタン周囲の状況		✓	✓	✓	✓
付加装置					
監視盤		△	△	△	△
自動運転装置					
オートアナウンス					

- 毎日の利用に先立ち試乗して異常のないことをご確認下さい。
- 日常管理の詳しい内容は弊社社員にお尋ね下さい。又は、取り扱い説明書もしくは管理ガイドブックをご参照下さい。

- 記号のご説明
- ✓印：正常を確認しました
 - 印：部品交換または整備を実施しました
 - △印：定期的に経過観察を要するもの
 - ×印：修理、交換その他処置を要するもの
 - ／印：作業外項目のため抹消したものの

※点検項目を一で抹消したものは該当機器・該当装置無しを示します。

メンテナンス報告書

2018年 7月 16日

お客さま番号 A-22945

(エレベーター)

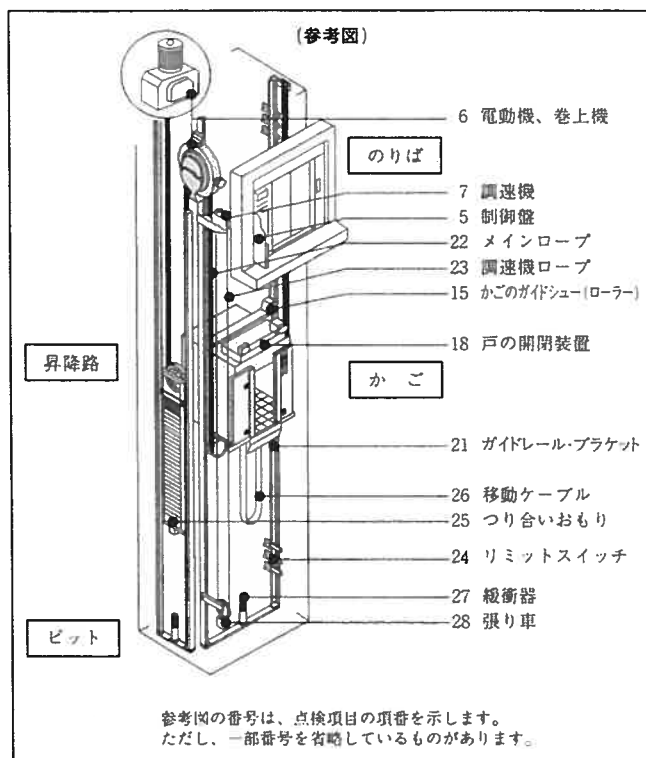


ルミエール 御中

日頃よりお引き立てをいただき厚くお礼申し上げます。
作業の結果ならびにご連絡事項につきまして下記の通りご報告申し上げます。

お客さまへのご報告ならびにご連絡事項

社内検査 実施いたしました
ご報告



点検項目	号機	1	2	3
付加装置				
地震時管制運転装置		✓	✓	✓
停電時自動着床装置		✓	✓	✓
監視盤		✓	✓	✓
直接通話機能		✓	✓	✓
防犯カメラ		✓	✓	✓
遮煙のりばドア		✓	✓	✓
その他				
警告ラベルステッカー		✓	✓	✓

項番	点検項目	号機	1	2	3
運転状態関係					
1	かごの走行状態		✓	✓	✓
2	かごのりばの段差		✓	✓	✓
3	戸の開閉状態		✓	✓	✓
4	戸閉め安全装置		✓	✓	✓
制御盤・巻上機関係					
5	制御盤		✓	✓	✓
6	電動機、巻上機		✓	✓	✓
7	調速機		✓	✓	✓
8	ブレーキ		✓	✓	✓
かご関係					
9	かご室の周壁、天井及び床、照明、ファン		✓	✓	✓
10	停電灯装置		✓	✓	✓
11	インターホン		✓	✓	✓
12	かご操作盤、かご位置表示灯		✓	✓	✓
13	かご戸及びしきい		✓	✓	✓
14	かご上環境		✓	✓	✓
15	かごのガイドシュー(ローラー)		✓	✓	✓
16	非常止め装置		✓	✓	✓
17	かご戸のスイッチ		✓	✓	✓
18	戸の開閉装置		✓	✓	✓
昇降路・ピット関係					
19	昇降路		✓	✓	✓
20	ピット環境		✓	✓	✓
21	ガイドレール・ブラケット		✓	✓	✓
22	メインロープ		✓	✓	✓
23	調速機ロープ		✓	✓	✓
24	リミットスイッチ		✓	✓	✓
25	つり合いおもり		✓	✓	✓
26	移動ケーブル		✓	✓	✓
27	緩衝器		✓	✓	✓
28	張り車		✓	✓	✓
のりば関係					
29	のりば戸及びしきい		✓	✓	✓
30	のりば戸のインターロック・スイッチ		✓	✓	✓
31	のりばインジケータボタン		✓	✓	✓
32	のりば位置表示灯		✓	✓	✓

- 毎日の利用に先立ち試乗して異常のないことをご確認下さい。
- 日常管理の詳しい内容は弊社員にお尋ね下さい。又は、取り扱い説明書もしくは管理ガイドブックをご参照下さい。

- 記号のご説明**
- ✓印：正常を確認しました
 - 印：部品交換または整備を実施しました
 - △印：定期的に経過観察を要するもの
 - ×印：修理、交換その他処置を要するもの
 - ／印：作業外項目のため抹消したもの