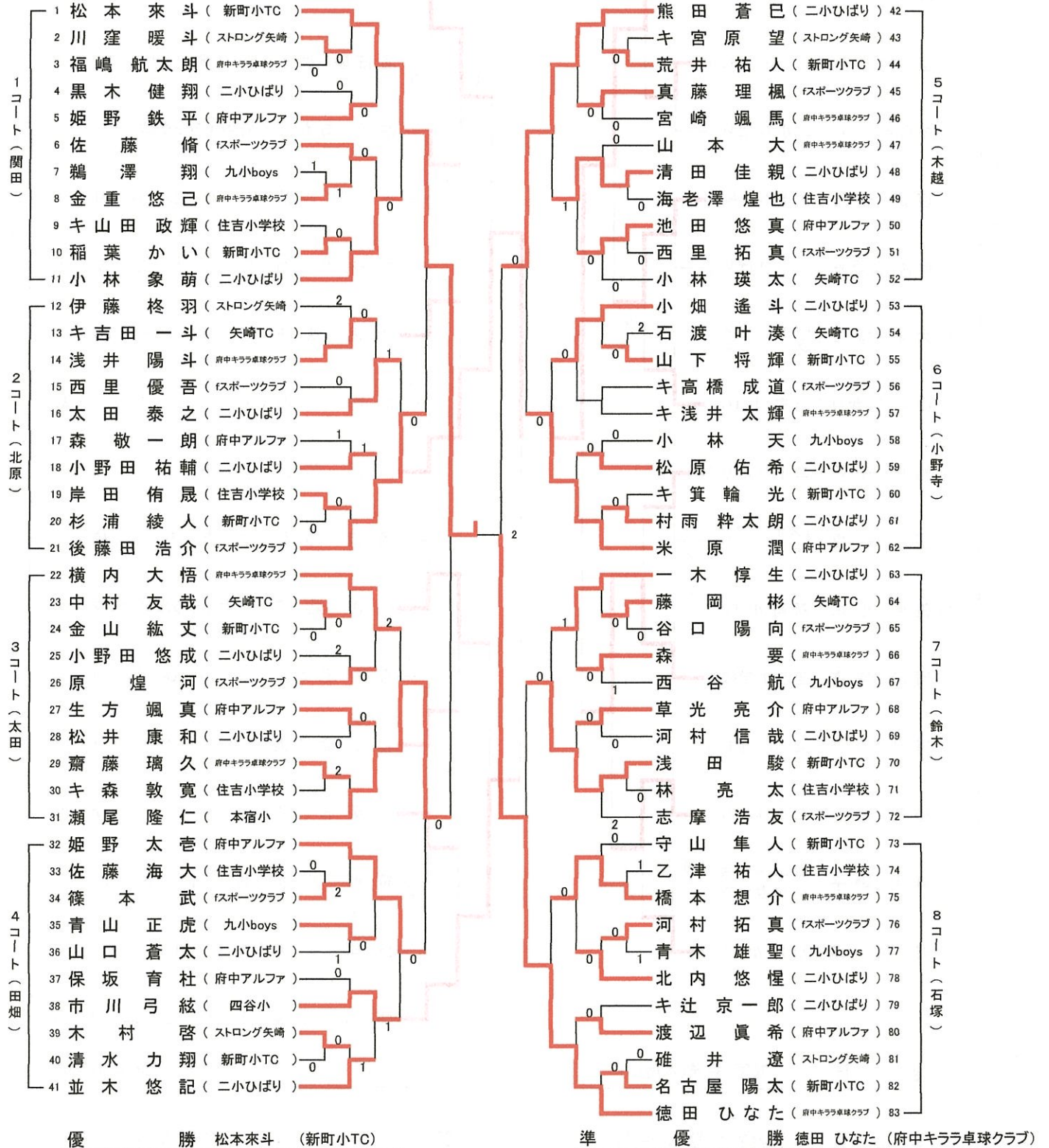


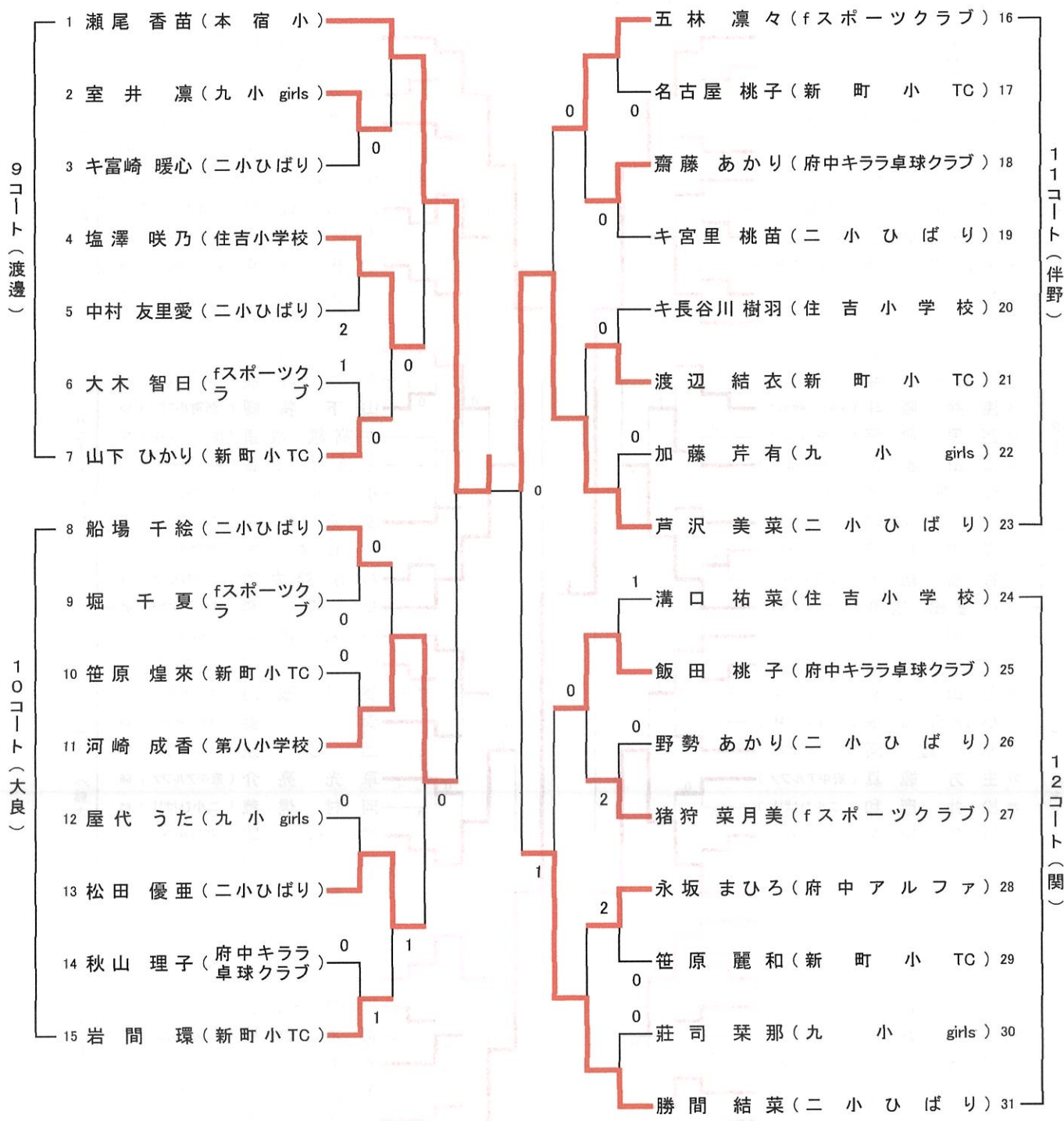
# 小学生の部 男子個人戦



第 3 位 瀨尾 隆仁 (本宿小)

第 3 位 熊田 蒼巳 (二小ひばり)

# 小学生の部 女子個人戦



優勝 瀬尾 香苗(本宿小)

準優勝 芦沢 美菜(二小ひばり)

第3位 河崎成香(第八小学校)

第3位 勝間結菜(二小ひばり)

# 小学生の部 団体戦

【予選リーグ】 試合順序 4チーム:2-3、1-4、2-4、1-3、3-4、1-2

〈1・2コート〉

コート審判: 渡邊

A		1	2	3	4	勝敗		得点	順位
1	府中キララ卓球クラブA		2 - 0	2 - 0	2 - 0	3	— 0	6	1
2	府中アルファC	0 - 2		2 - 1	2 - 0	2	— 1	5	2
3	二小ひばりC	0 - 2	1 - 2		2 - 0	1	— 2	4	3
4	fスポーツクラブD	0 - 2	0 - 2	0 - 2		0	— 3	3	4

〈2・3コート〉

コート審判: 大良

B		1	2	3	4	勝敗		得点	順位
1	矢崎TC		-	2 - 1	2 - 0	2	— 0	4	1
2	キ アップル住吉ペー	-		-	-		—		棄権
3	二小ひばりG	1 - 2	-		1 - 2	0	— 2	2	3
4	新町小TC C	0 - 2	-	2 - 1		1	— 1	3	2

〈4・5コート〉

コート審判: 木越

C		1	2	3	4	勝敗		得点	順位
1	fスポーツクラブB		2 - 0	2 - 0	2 - 0	3	— 0	6	1
2	府中キララ卓球クラブE	0 - 2		0 - 2	0 - 2	0	— 3	3	4
3	二小ひばりF	0 - 2	2 - 0		2 - 0	2	— 1	5	2
4	九小クロマグロ2号	0 - 2	2 - 0	0 - 2		1	— 2	4	3

〈5・6コート〉

コート審判: 鈴木

D		1	2	3	4	勝敗		得点	順位
1	府中アルファA		2 - 0	2 - 0	2 - 0	3	— 0	6	1
2	二小ひばりB	0 - 2		2 - 0	2 - 1	2	— 1	5	2
3	府中キララ卓球クラブD	0 - 2	0 - 2		0 - 2	0	— 3	3	4
4	新町小TC B	0 - 2	1 - 2	2 - 0		1	— 2	4	3

〈7・8コート〉

コート審判：伴野

E		1	2	3	4	勝敗		得点	順位
1	二小ひばりA		2 - 0	2 - 0	2 - 0	3	— 0	6	1
2	府中アルファB	0 - 2		2 - 0	2 - 0	2	— 1	5	2
3	府中キララ卓球クラブC	0 - 2	0 - 2		2 - 0	1	— 2	4	3
4	住吉はんぱないって!	0 - 2	0 - 2	0 - 2		0	— 3	3	4

〈8・9コート〉

コート審判：関

F		1	2	3	4	勝敗		得点	順位
1	fスポーツクラブA		2 - 0	2 - 0	2 - 0	3	— 0	6	1
2	九小フォース	0 - 2		2 - 0	0 - 2	1	— 2	4	3
3	新町小TC E	0 - 2	0 - 2		0 - 2	0	— 3	3	4
4	二小ひばりD	0 - 2	2 - 0	2 - 0		2	— 1	5	2

〈10・11コート〉

コート審判：田畑

G		1	2	3	4	勝敗		得点	順位
1	府中キララ卓球クラブB		-	-	-		—		棄権
2	fスポーツクラブC	-		2 - 1	2 - 1	2	— 0	4	1
3	住スマ!	-	1 - 2		1 - 2	0	— 2	2	3
4	新町小TC D	-	1 - 2	2 - 1		1	— 1	3	2

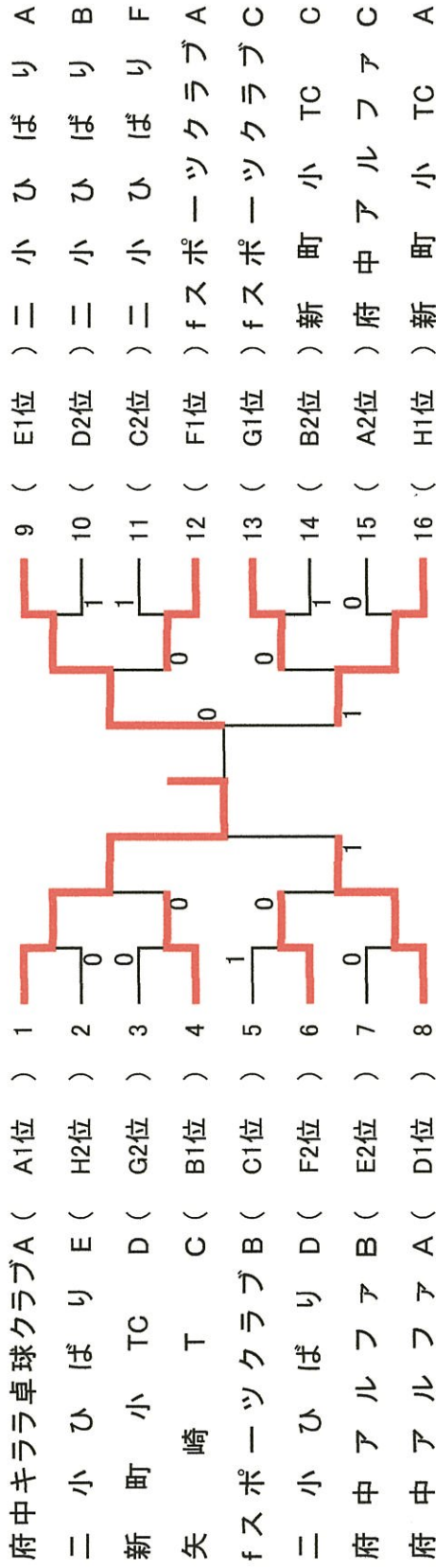
〈11・12コート〉

コート審判：石塚

H		1	2	3	4	勝敗		得点	順位
1	新町小TC A		2 - 0	2 - 0	-	2	— 0	4	1
2	ストロング矢崎	0 - 2		0 - 2	-	0	— 2	2	3
3	二小ひばりE	0 - 2	2 - 0		-	1	— 1	3	2
4	キ fスポーツクラブE	-	-	-			—		棄権

# 小学生の部 団体戦

## 【決勝トーナメント】



優勝 府中キララ卓球クラブA

準優勝 二小ひばりA

第3位 府中アルファA

第3位 新町小TC A